

REPUBLIQUE DU CAMEROUN
Paix - Travail - Patrie

MINESEC/OBC

BREVET DE TECHNICIEN
Session : 2018
Spécialité : Métaux en Feuilles et Construction
Métallique
Durée : 04 heures
Coefficient : 03
Epreuve écrite

3. Développer les deux éléments A et B. (3ptsx2=6pts)
4. Tracer la section de l'intersection /1pt

TRACAGE

DOCUMENTS AUTORISÉS

- Aucun document en dehors de ceux remis aux candidats par les examinateurs.

RECOMMANDATIONS

- Dès la distribution de l'épreuve, s'assurer que l'exemplaire reçu est complet. S'il ne l'est pas demander un autre exemplaire au responsable de la salle.

I. PRESENTATION DE SUJET

Le présent sujet de traçage comporte 04 pages numérotées 1/4 à 4/4. Il est divisé en deux parties qui sont obligatoires et indépendantes.

NB : Les feuilles réponses seront agrafées et insérées dans une feuille de composition, puis remises à la fin de travail.

II. TRAVAIL A FAIRE

A. Première partie /7pts

Sur les feuilles 2/4 et 3/4, répondre aux questions :

1. Par rapport à l'observateur, donner la nature et les caractéristiques de chacune des droites suivant le dessin à la page 2/4. /4pts
RP= Raccourci Partiel RT=Raccourci Total VG= Vraie Grandeur
2. Trouver la Vraie Grandeur cotée sur le plan frontal de la droite représentée à la page 2/4. /1pts
3. On vous donne la surface plane à la page 3/4, on vous demande : /0.5ptx2=1pt
 - a. De déterminer graphiquement le point D pour que A, B, C, D soit un parallélogramme avec $AB=CD$;
 - b. De trouver la Vraie Grandeur de cette surface ainsi définie par rotation.
4. Soit la surface plane de la page 3/4, on vous demande : /0.5ptx2=1pt
 - a. Par la méthode graphique, vérifier si la surface plane ABC est perpendiculaire en B.
 - b. Déterminer la Vraie grandeur (VG) de cette surface.

B. Deuxième partie /13pts

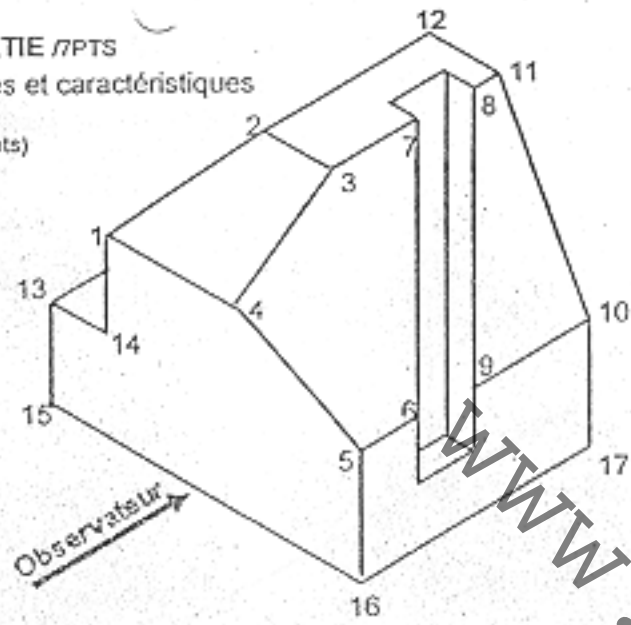
Sur la feuille 4/4 au crayon et aux instruments de traçage :

1. Raccorder les cylindres C et D au cylindre E par une culotte conique composée des éléments A et B. /2pts
2. Faire l'épure complète. /4pts

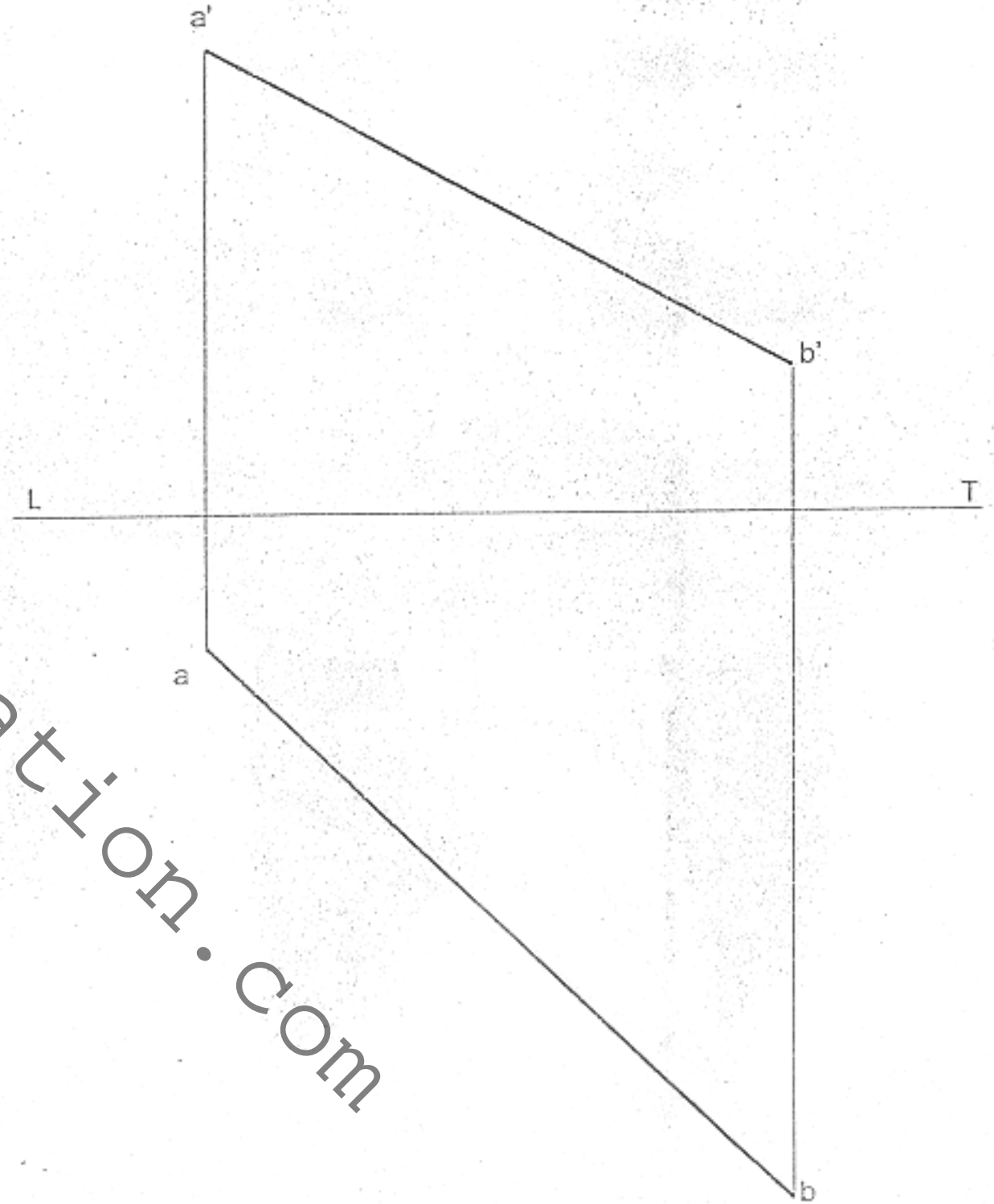
III. PREMIERE PARTIE /7PTS

1. Nature des droites et caractéristiques

(0.5pts=4pts)



2. Vraie grandeur cotée de la droite (AB) rendant cette droite frontale. /1pt



Droites	Natures	Caractéristiques
1-4		
11-10		
2-12		
3-4		
4-5		
1-14		
9-8		
16-17		