

REPUBLIQUE DU CAMEROUN

Paix – Travail – Patrie

MINESEC / O.B.C.

BACCALAUREAT DE TECHNICIEN

Session : 2018

Série : F4 – Génie Civil

Option : Bâtiment – BA

Durée : 4 Heures

Coeff. : 3

Epreuve Ecrite

## EXPLOITATION

### DOCUMENTS ET MOYENS DE CALCULS AUTORISES

- Aucun document en dehors de ceux remis aux candidats par les examinateurs n'est autorisé
- Les calculatrices scientifiques non programmables
- Nombre de parties : 05 parties indépendantes
- L'épreuve comporte 06 pages, de la page 1 sur 6 à la page 6 sur 6. Les pages 4 sur 6, 5 sur 6 et 6 sur 6 sont à insérer dans la feuille de composition et à remettre.
- L'épreuve est notée sur 20

### SUJET : PROJET D'AMENAGEMENT URBAIN

#### A- PRESENTATION :

Dans un projet d'aménagement urbain, l'entreprise NANJEMAR de la ville de BAFOUSSAM a obtenu le lot N°3 dont la consistance est la préfabrication et la pose des caniveaux.

L'entreprise NANJEMAR travaille tous les jours de la semaine saufs les samedis, dimanches et les jours fériés déclarés. La durée journalière de travail est de 8h.

#### B- TRAVAIL A FAIRE :

##### I- PREMIERE PARTIE : ETUDE DE LA MAIN D'ŒUVRE

/ 4 Points

Le nombre d'éléments de caniveaux est estimé à 1990. On se propose de déterminer les effectifs des équipes en prévoyant une durée de pose de 100 jours et une durée de préfabrication de 125 jours.

- La densité de ferrailage des caniveaux est de  $75 \text{ Kg/m}^3$ .
- Pour un élément de caniveau, le volume de béton de  $0,50 \text{ m}^3$  et la surface de coffrage est de  $5,4 \text{ m}^2$ .
- Les temps unitaires des travaux de préfabrication sont les suivants :
  - Ferrailage : 4,25 h/tonne
  - Coffrage : 0,95 h/m<sup>2</sup>
  - Bétonnage : 0,65 h/m<sup>3</sup>
  - Décoffrage : 0,75 h/m<sup>2</sup>
- Le temps unitaire de pose est : 1,60 h/élément

I-1 Déterminer l'effectif de l'équipe de préfabrication.

2,5pts

I-2 Déterminer l'effectif de l'équipe de pose.

1,5pt

**II- DEUXIEME PARTIE : ETUDE DU PROGRAMME D'EXECUTION DES TRAVAUX**

/ 5 Points

Pour l'ensemble du projet, les activités à réaliser ont été répertoriées et le tableau des antériorités a été élaboré de la façon suivante :

Taches antécédentes	Taches codifiées	Durées (en semaines)	Effectifs
Néant	A	6	13
Néant	B	4	8
Néant	C	6	6
B	D	2	7
A-D	E	4	7
B	F	4	5
B	G	4	3
C	H	2	3
C	I	4	13
E-F	J	10	3
G	K	6	2
G-H	L	4	7
I	M	2	4
I	N	2	13
L-M	O	2	7
K-O	P	2	6
N	Q	4	5
N	R	4	5
L-M	S	6	13
O	T	14	12
J-P	U	4	10
Q	V	2	5
S-R-V	W	8	8
Q	X	4	7

II-1 Déterminer le rang de chaque tache. Pour cette question, utiliser le modèle du tableau suivant : 1pt

Rangs	1 <sup>er</sup>	2 <sup>ème</sup>	3 <sup>ème</sup>								
Taches											

- Tracer le réseau PERT y relatif et indiquer le chemin critique. 1,5pt + 0,5pt = 2pts
- II-2 Sur la page 5 sur 6, tracer le planning GANTT lié au PERT. 1pt
- II-3 Sur la page 6 sur 6 tracer la courbe des effectifs issue du planning de la main d'œuvre. 1pt

**III- TROISIEME PARTIE : ETUDE DES COFFRAGES**

La figure de la page 3 sur 6 représente la perspective d'un élément de caniveau. Les moules utilisés pour la préfabrication sont fabriqués avec un coffrage traditionnel. Concevoir et dessiner les sections transversales du coffrage suivantes:

- III-1 A l'extrémité A d'un élément.  
 III-2 Au milieu d'un élément.  
 III-3 A l'extrémité B d'un élément.

1,75pt

1,5pt

1,75pt

**IV- QUATRIEME PARTIE : GESTION TECHNIQUE ET FINANCIERE DES TRAVAUX**

/ 3 Points

En réalité, on doit fabriquer et poser 2000 éléments de caniveau. La durée de séchage d'un élément préfabriqué est de 4 jours. On préfabrique 16 éléments par jour et on pose 20 éléments par jour.

IV-1 Calculer la durée de préfabrication.

0,25pt

IV-2 Calculer la durée de pose.

0,25pt

IV-3 Déterminer la date de fin de pose.

0,25pt

IV-4 Déterminer la date de début de pose.

0,25pt

IV-5 Tracer sur la page 4 sur 6, les courbes de préfabrication, de pose et stock.

1,5pt

IV-6 Déduire le stock maximal et la date à laquelle il sera atteint.

0,25pt x 2 = 0,5pt

**V- CINQUIEME PARTIE : ACHEVEMENT DE CHANTIER**

/ 3 Points

Après achèvement des travaux, il faut procéder à la réception de l'ouvrage en présence du maître d'ouvrage, du maître d'œuvre et de l'entrepreneur.

V-1 Designier entre ces trois intervenants, celui qui doit demander cette réception et justifier la réponse.

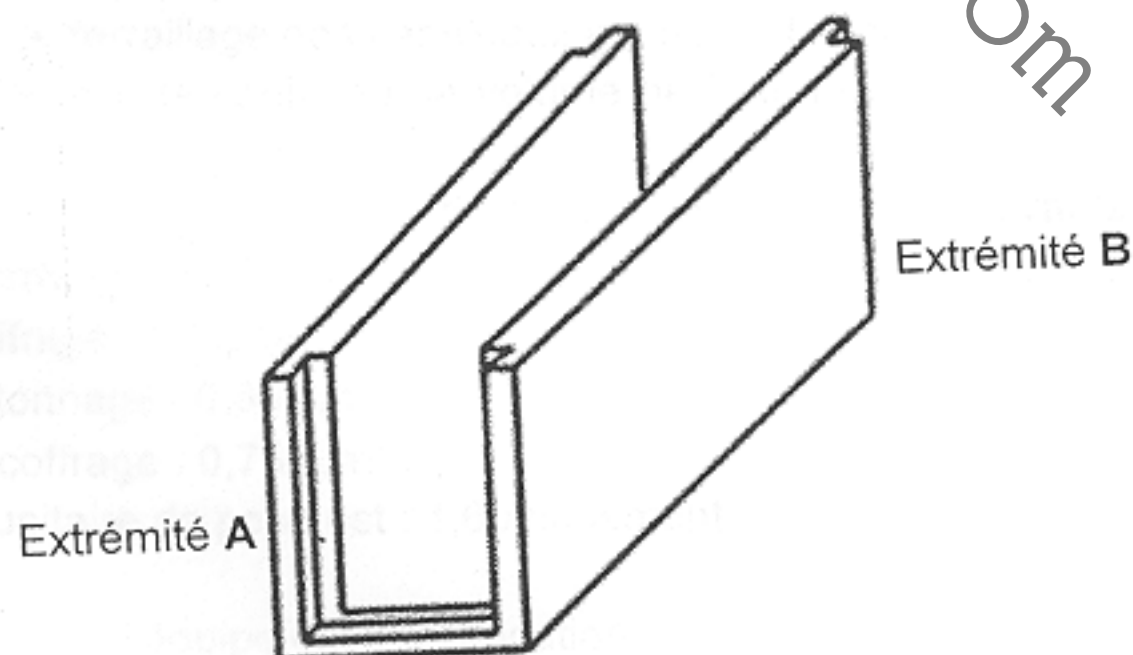
1pt

V-2 Donner la différence entre la réception provisoire et la réception définitive.

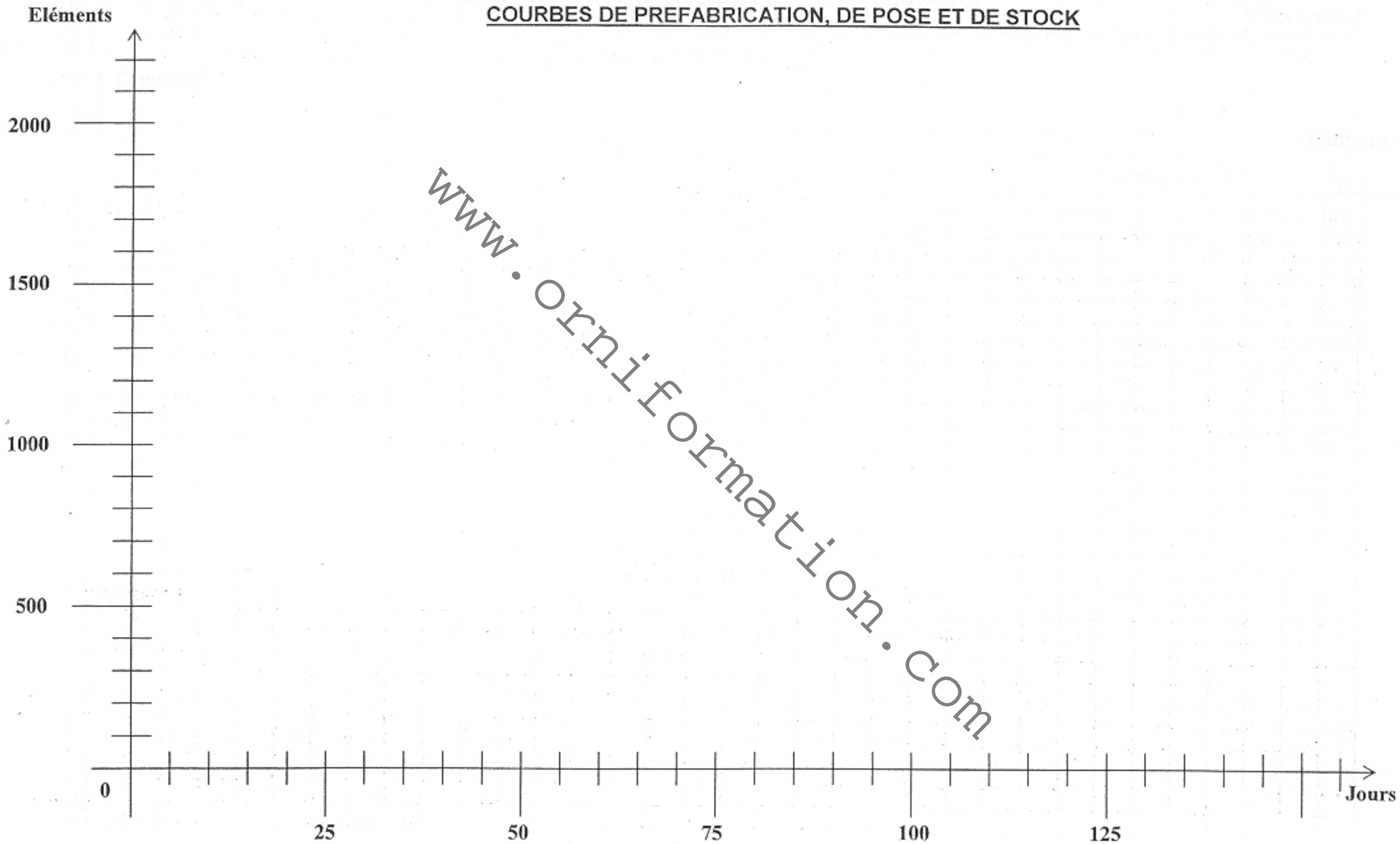
1pt

V-3 Désigner le ou les intervenant(s) qui sont soumis aux responsabilités biennale et décennale et justifier la réponse.

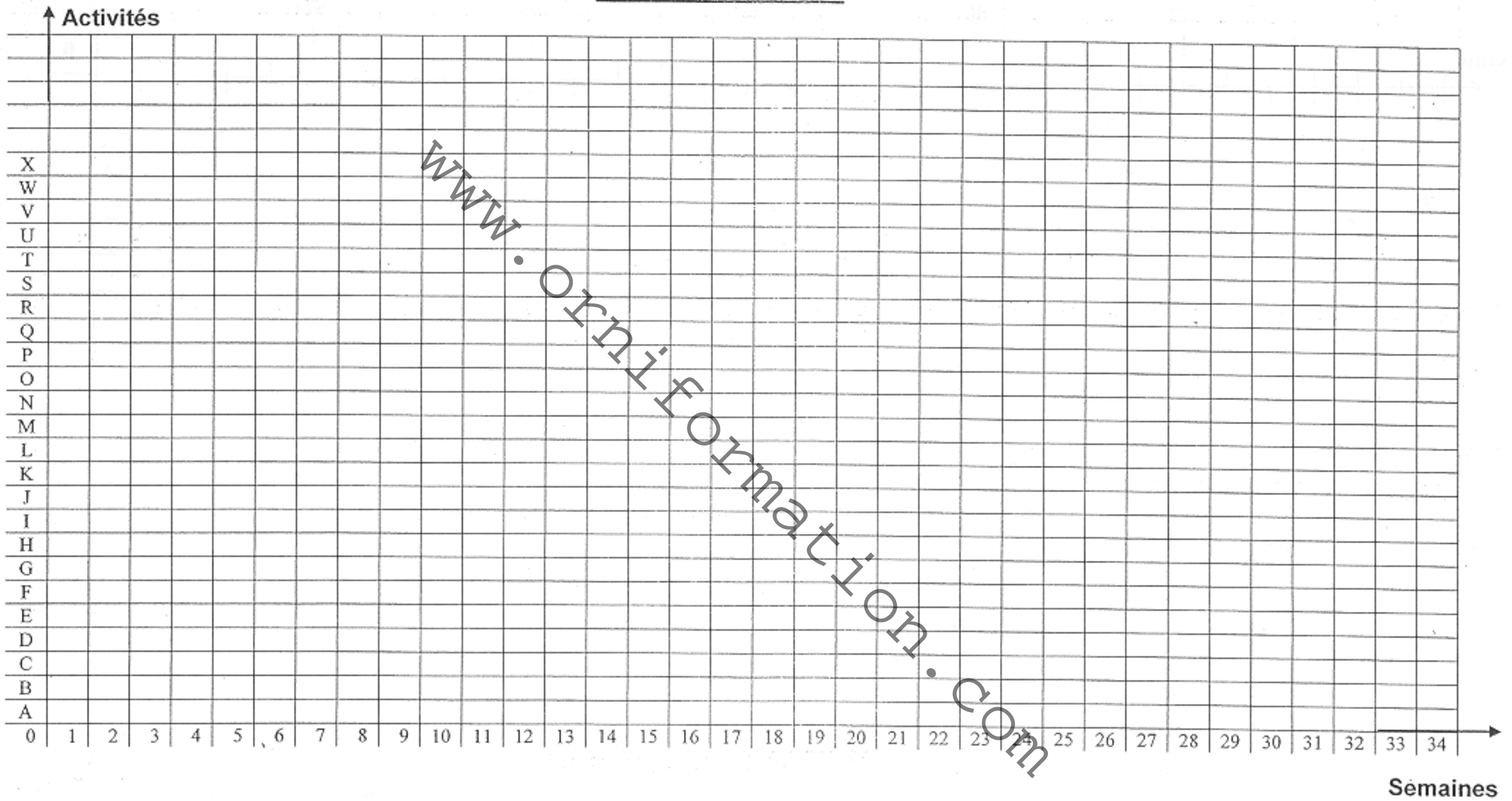
1pt

**PERSPECTIVE D'UN ELEMENT DE CANIVEAU**

COURBES DE PREFABRICATION, DE POSE ET DE STOCK



### PLANNING GANTT





COURSES DE PREFABRICATION DE TRAVAIL

### COURBE DES EFFECTIFS

