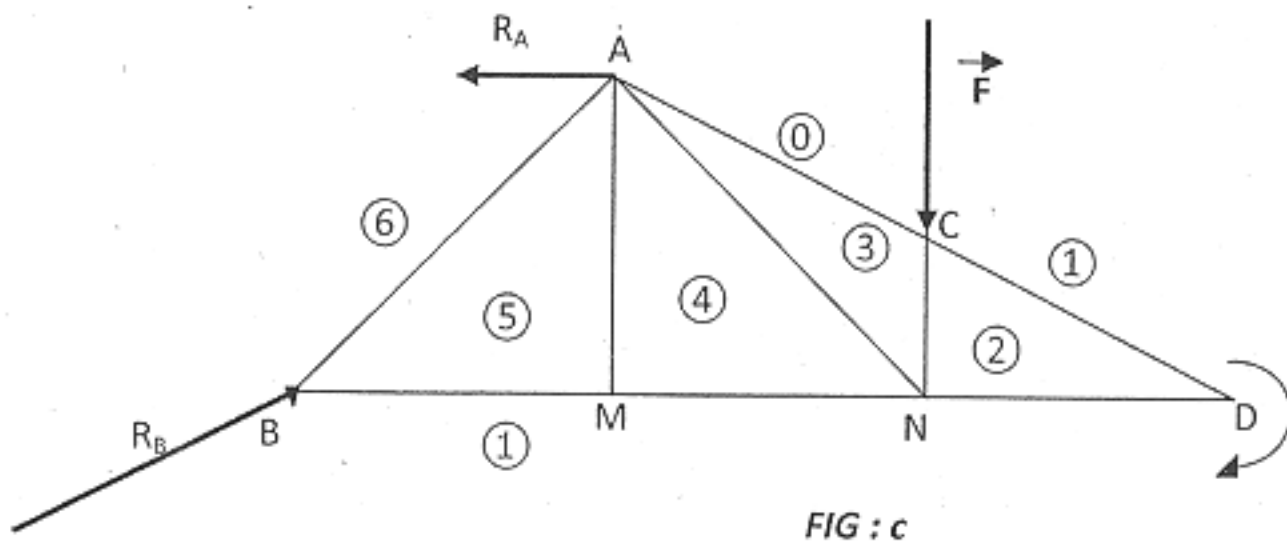
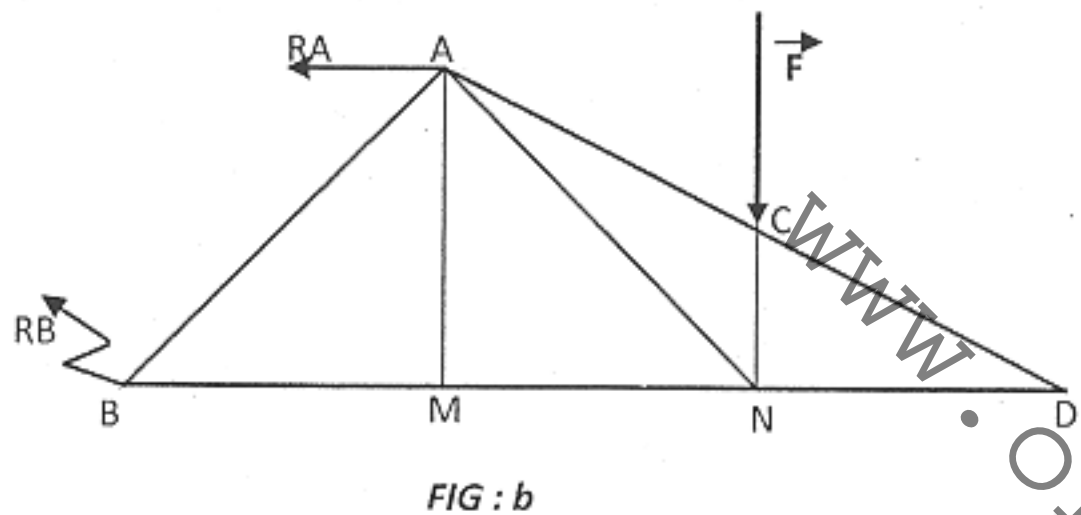


DOCUMENT REPOSE

N° ANONYMAT.....



REPÈRE	BARRE	INTENSITÉ	NATURE

1x
x6

REPUBLIQUE DU CAMEROUN
Paix – Travail – Patrie
MINESEC/OBC

BREVET DE TECHNICIEN
Session : 2018...
Série : MEB
Durée : 2Heures
Coiff : 2
Epreuve Ecrite

MECANIQUE APPLIQUEE (R18 ma3)

DOCUMENTS ET MOYENS DE CALCULS AUTORISES

Aucun document en dehors de ceux remis aux candidats par les examinateurs n'est autorisé
-les calculatrices scientifiques non programmables
-nombres de parties : 03 parties indépendantes
L'épreuve comporte : 05 pages, de la page 1 / 5 à la page 5/5

AUVENT DE FACADE EN BOIS

A-PRESENTATION :

Afin de préparer la rentrée scolaire la société JOHNNY et fils est chargée de construire à la demande du commerçant TAMO un auvent de protection en bois dans la ville de Mbalmayo à l'entrée principale de son magasin, pour l'extension de son étalage. La structure est représentée à la page 2/5 fig (a). La ferme (1) est maintenue en place par un câble (3) fixé sur le mur de façade (2) au point H. la ferme supporte les charges dont la résultante \vec{F} vaut 100 kN ; et elle s'appuie sur le mur (2) au point B avec frottement (articulation). On donne : $AM=BM=MN=ND=HB=2m$.

I - PARTIE : STATIQUE GRAPHIQUE

(7points)

I.1 ETUDE DE LA FERME.

En utilisant les figures (b) et (c) page (5/5)

I.1.1 Tracer le dynamique des forces; échelle des forces : 1cm pour 25kN. 1.5pt

I.2.2 En déduire graphiquement les actions de contact en A et B ; 1pt

I.2.3 Déterminer par la méthode de CREMONA, les efforts dans toutes les barres. On donne :

$$R_B = 225kN. \quad R_A = 200 kN$$

Echelles : force 1cm pour 25kN ; distance 1,5cm pour 1m

4.5pts

NB. Remplir le document de travail de la page (5/5)

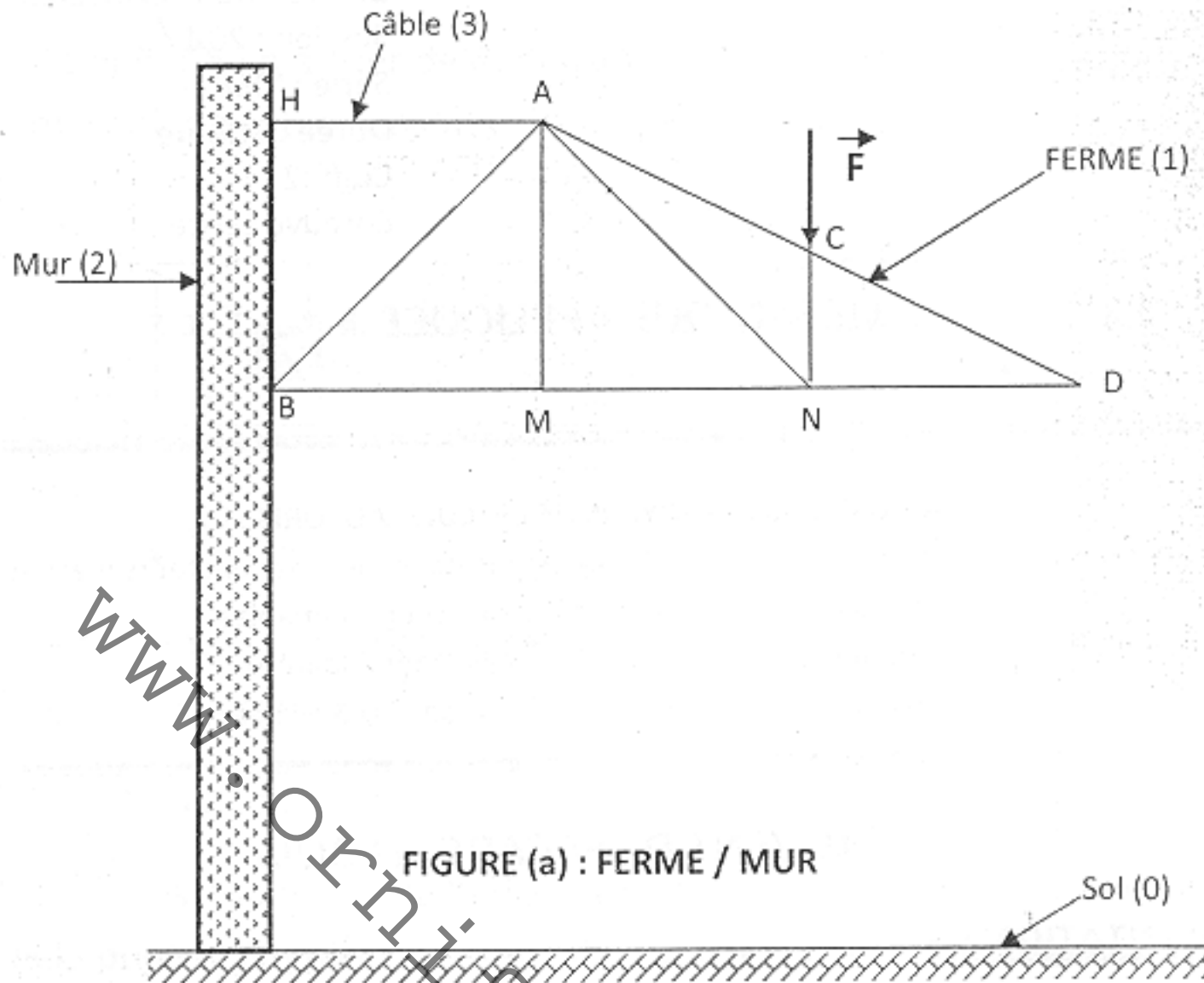


FIGURE (a) : FERME / MUR

II- PARTIE : RESISTANCE DES MATERIAUX

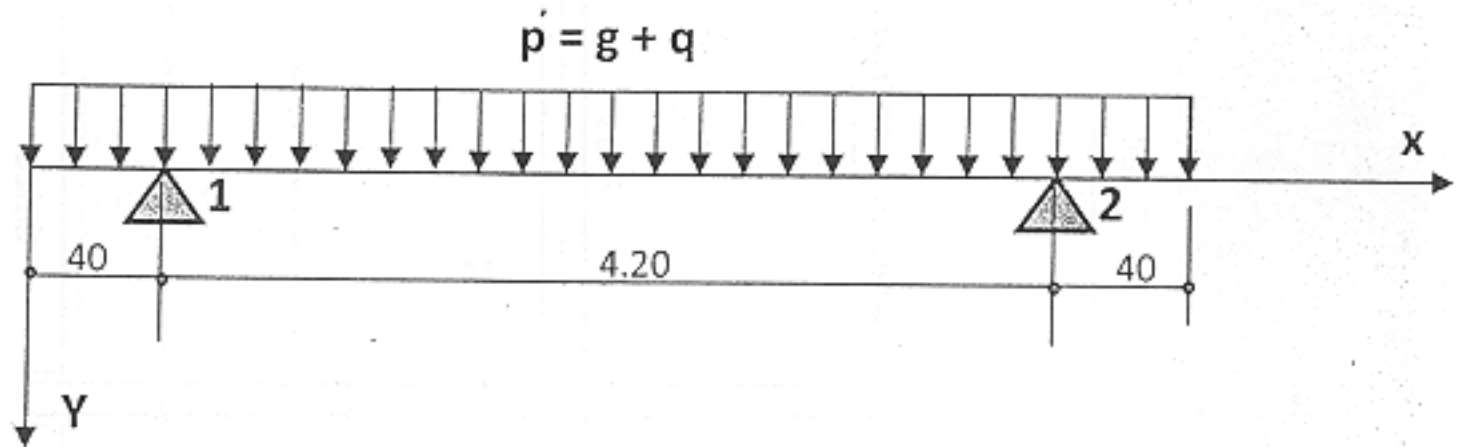
(9points)

La construction d'un pont sur la traversée de la rivière LOBO (confère dessin de la page 4/5). L'ouvrage comprend deux parties :

- Les appuis formés de deux culées et une pile en béton armé.
- Le tablier constitué :
 - De deux poutres principales en bois dur distantes de 4.00m entraxes et se reposant sur les appuis 1 et 2 ;
 - Des poutres secondaires en bois dur (madriers) de dimensions 15x24x480 cm prenant appui sur les poutres principales et espacées de 1.25m entraxes. Le poids volumique est évalué à 1200daN /m³
 - D'un platelage constitué de bastaings de 6.5 x 15 x 125cm. Leur charge est évaluée à 105daN/m²
 - La charge d'exploitation sur la plate-forme est évaluée à 750daN/ m²

II-1 ETUDE D'UNE POUTRE SECONDAIRE EN BOIS

Il s'agit d'un madrier de dimension 15 x 24 x 480 cm. Son schéma mécanique est le suivant :



II- 1.1 Déterminer les charges permanentes et d'exploitations notées g et q qui s'applique sur un mètre linéaire de poutre. **2pts**

II- 1.2 Calculer les réactions aux appuis R_1 et R_2 . Prendre : $p = 1112 \text{ daN/ml}$ **1pts**

II-1.3 Ecrire les équations de l'effort tranchant et du moment fléchissant le long de la poutre. On précisera les valeurs particulières. Puis Tracer les diagrammes correspondants sur votre feuille de composition **5pts**

III- PARTIE : DYNAMIQUE (5points)

Le puisage de l'eau au chantier s'effectue à l'aide d'un treuil et d'une poulie rotative par l'intermédiaire d'un câble inextensible (voir page 4/5. Figure 1)

On donne :

Masse totale seau + eau : $M = 10.5 \text{ kg}$

Accélération de la pesanteur : $g = 9,81 \text{ m/s}^2$

La montée du seau jusqu'au point A s'effectue en 6 secondes.

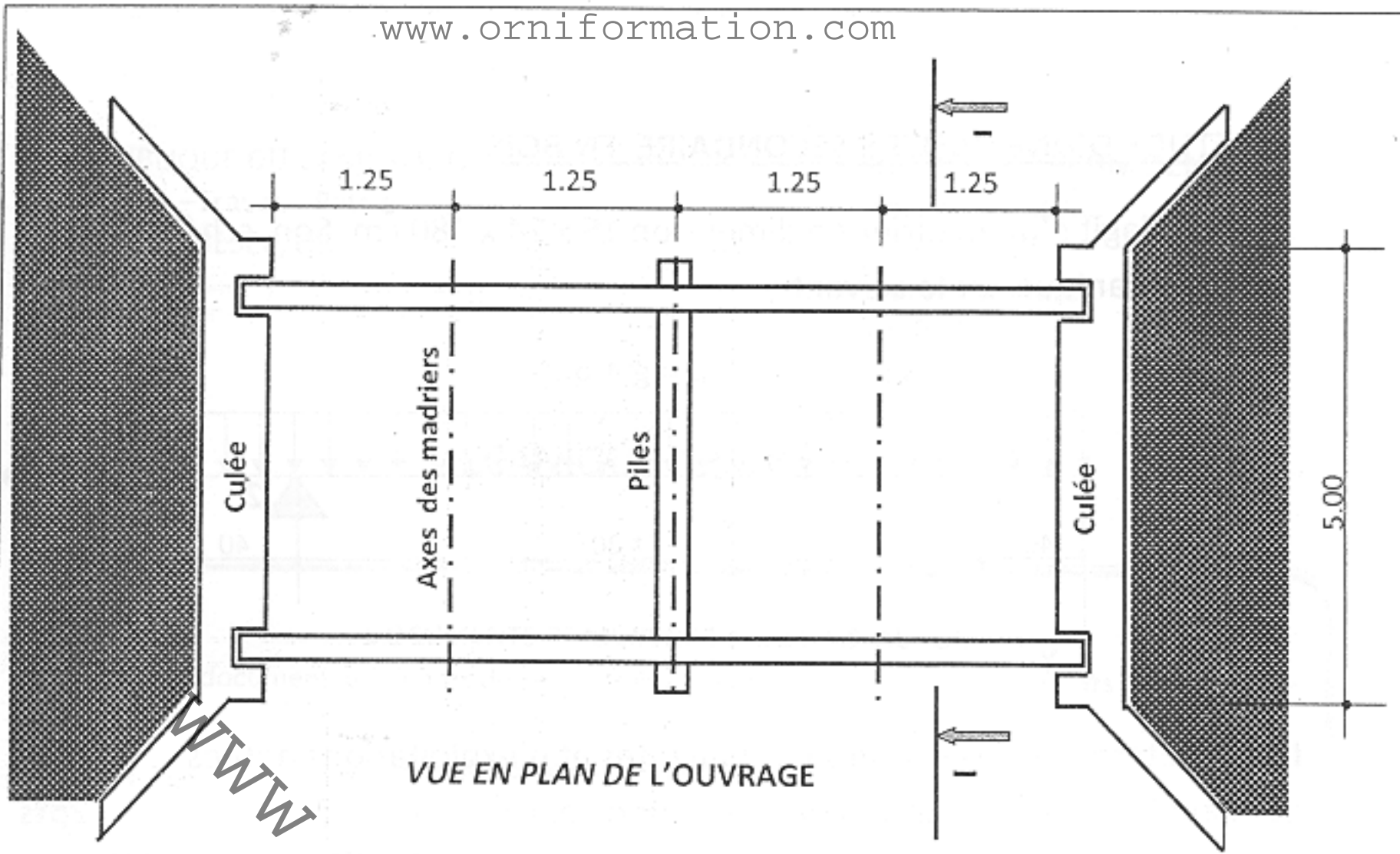
En position de montée, déterminer :

III.1- L'accélération du seau au point B ; **2 pts**

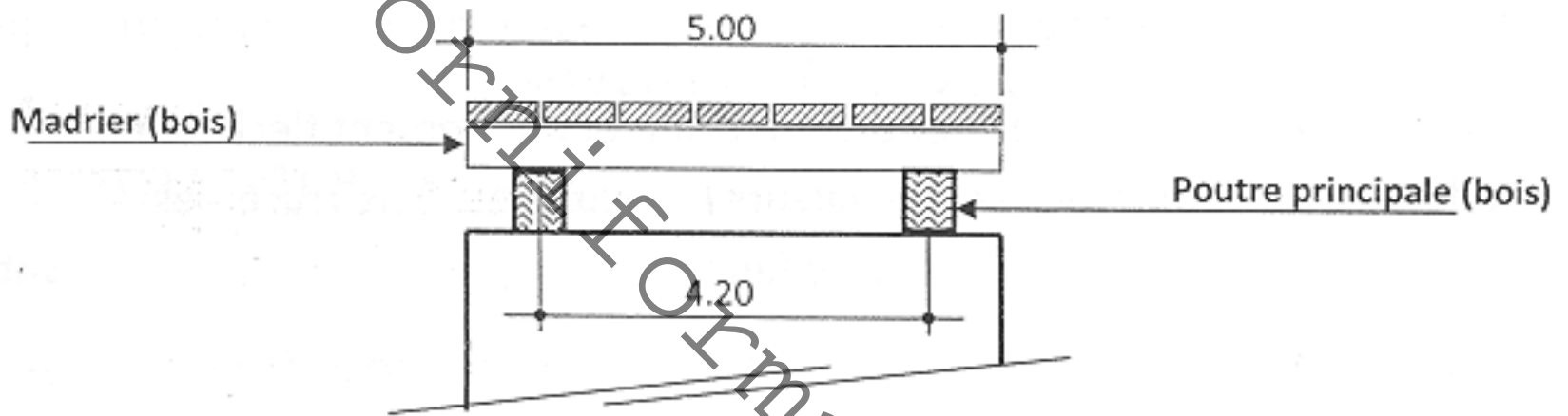
III.2- La tension du câble ; **1 pt**

III.3- La vitesse du seau et son énergie cinétique. **2 pts**

PONT EN MATERIAUX MIXTE



VUE EN PLAN DE L'OUVRAGE



COUPE TRANSVERSALE I-I

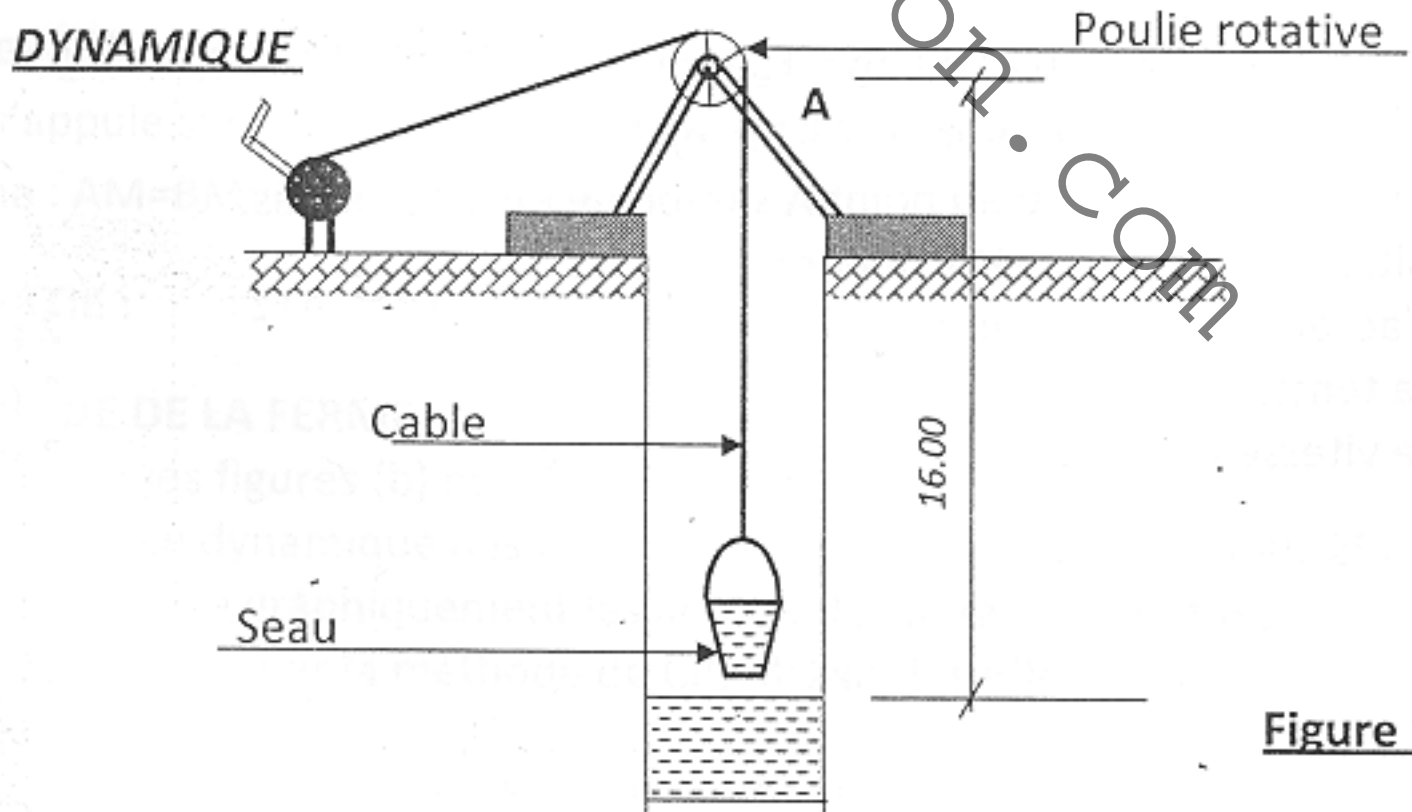


Figure 1