

**EPREUVE DE SCIENCES DE LA VIE ET DE LA TERRE, EDUCATION A
L'ENVIRONNEMENT,
HYGIENE ET BIOTECHNOLOGIE
(SVTEEB)**

**I- EVALUATION DES RESSOURCES.
Points**

20**Partie A : Evaluation des savoirs****8 pts**

Exercice 1 : Questions à Choix Multiples

4 pts

Chaque série de propositions comporte une seule réponse juste. Recopier le tableau ci-dessous et écrire sous chaque numéro de question la lettre correspondant à la réponse juste.

N° questions	1	2	3	4
Réponses				

1- En géologie, l'épicentre désigne.....

- a- la trajectoire d'une onde sismique
- b- l'intensité des dégâts causés par les vibrations au cours d'un séisme
- c- le foyer ou point de naissance d'un séisme
- d- le point de la surface de l'écorce terrestre situé à la verticale de l'hypocentre.

1 pt**2- Un enfant soumis à une alimentation pauvre en protéines est exposé à la maladie nutritionnelle suivante....**

- a- le béribéri ;
- b- le rachitisme ;
- c- le marasme ;
- d- le kwashiorkor.

1 pt**3- La quantité d'énergie solaire reçue à la surface du sol dépend de.....**

- a- la nature de la surface qui reçoit la lumière ;
- b- la teneur en dioxyde de carbone de l'atmosphère ;
- c- l'importance de la quantité d'azote dans l'atmosphère ;
- d- l'angle d'incidence des rayons du soleil.

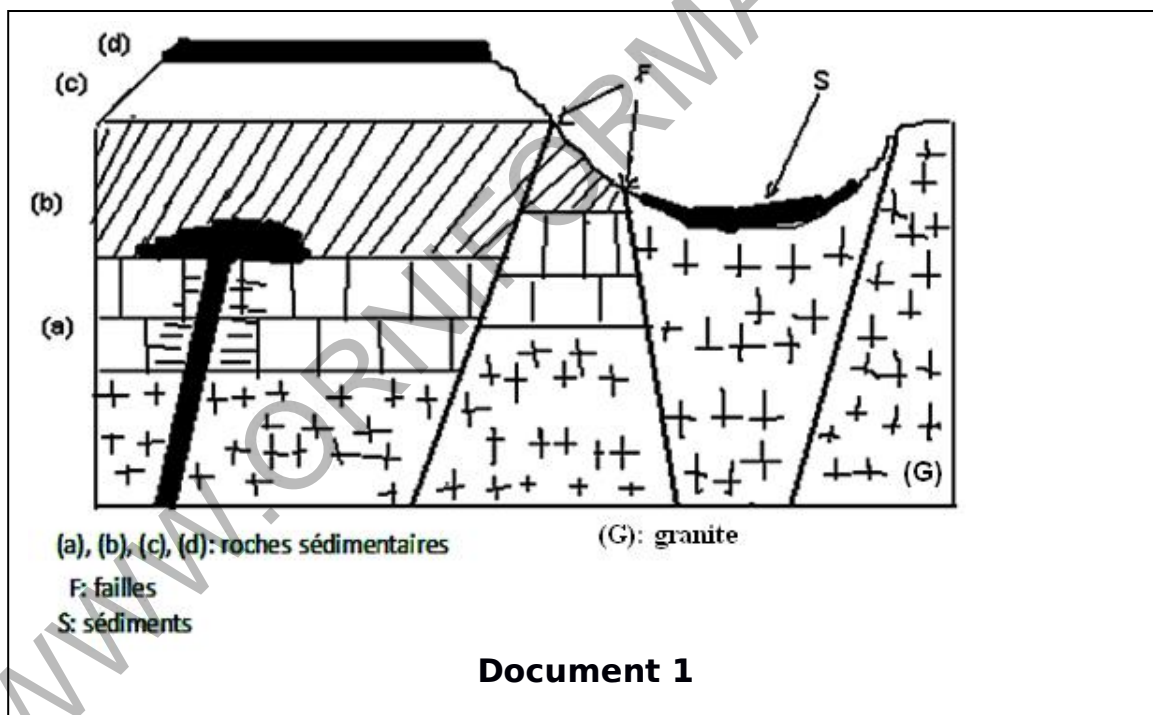
1 pt

- 4- Le transporteur d'hydrogène FAD+ intervient pendant la respiration au cours de.....
- la glycolyse ;
 - le cycle de Krebs ;
 - la décarboxylation de l'acide pyruvique ;
 - la chaîne respiratoire.

1 pt**Exercice 2 : Exploitation de documents****4 pts**

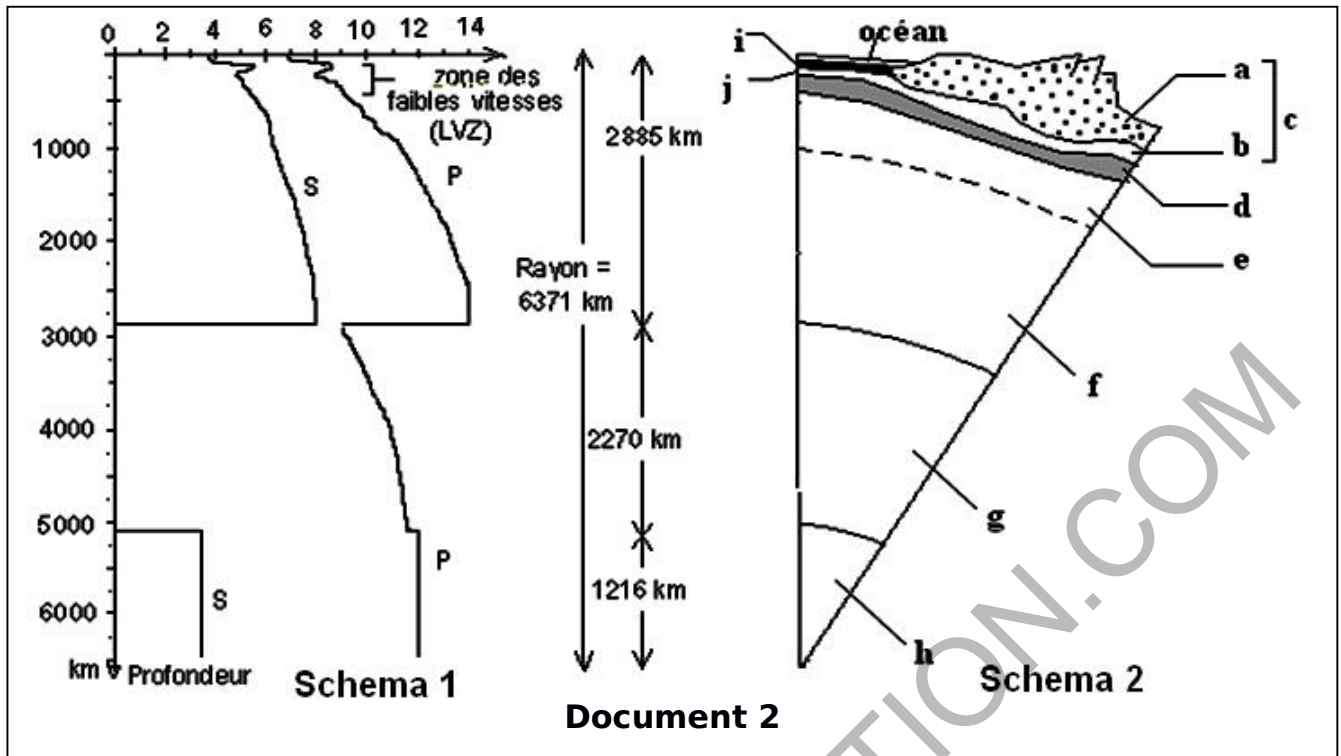
Le document 1 ci-dessous représente la coupe géologique d'un terrain.

- Déterminer l'âge relatif du granite par rapport à tous les autres événements.
0,5 pt
- Déterminer les âges relatifs des couches sédimentaires (a), (b), (c) et (d).
0,5 pt
- Indiquer et énoncer le principe qui vous a permis de dater ces roches.
0,5 pt x 2 = 1 pt
- Nommez le phénomène géologique subi par la strate (a), et les roches qui en résultent.
1 pt
- Retracez en quelques lignes l'histoire géologique de cette région.
1 pt

**Partie B : Evaluation des savoir-faire.****12 Points****Exercice 1 : Localiser les surfaces de discontinuités.****6 pts**

Les schémas 1 et 2 du document 2 ci-dessous représentent respectivement la variation de la vitesse des ondes sismiques à l'intérieur du globe terrestre en fonction de

la profondeur et la coupe de la structure interne du globe terrestre selon les données sismiques.



1- Indiquer le nombre de variations brutales des ondes sismiques présentes sur le schéma A. **0,5 pt**

2- Dans un tableau, nommer et indiquer la profondeur de chacune de ces variations brusques de vitesse du schéma 1. **0,25**

pt x 6 = 1,5 pt

3- Expliquer la chute brutale de la vitesse des ondes P et la disparition des ondes S entre 2900 Km et 5100 Km de profondeur. **1 pt**

4- Justifier l'absence des ondes L sur le schéma 1. **0,5 pt**

5- Annoter l'ensemble de la coupe du schéma 2.

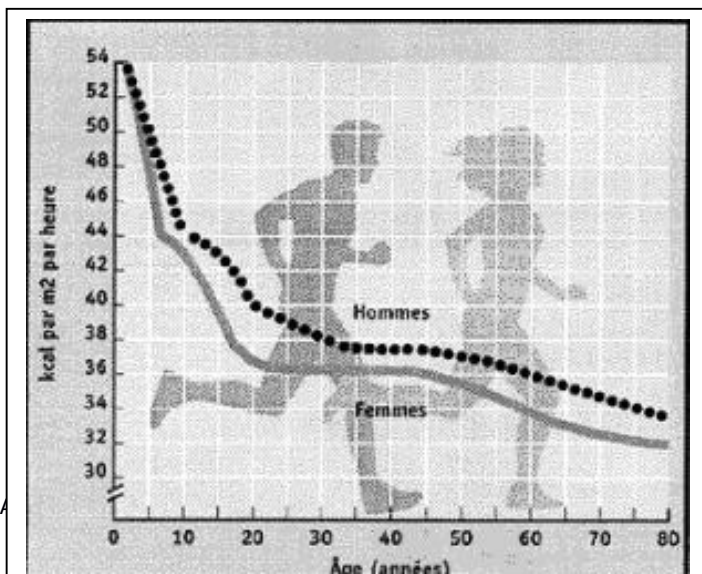
0,25 pt x 10 =

2,5 pts

Exercice 2 : Déterminer les conditions d'évaluation du métabolisme de base.

3 pts

Les courbes du document 3 ci-dessous présentent les variations du métabolisme de base en fonction de l'âge et du sexe.



1- Définir l'expression métabolisme de base.

1 pt

2- Relever deux facteurs de variation du métabolisme de base chez l'Homme. **0,5 pt x 2 = 1 pt**

3- Donner en les justifiant, deux conditions à respecter pour évaluer le métabolisme de base chez un individu indépendamment de son sexe.

(0,25 pt x 2) x 2 = 1 pt

4- Expliquer pourquoi un organisme, bien qu'étant placé dans les conditions de neutralité thermique, dépense tout de même de l'énergie.

Exercice 3 : Elaborer les outils de sensibilisation sur l'effet de serre et les conséquences de son intensification.

3 pts

Le méthane ou gaz des marais est libéré naturellement par les zones marécageuses humides, les termites, les gisements de gaz... mais également par les activités humaines (rizières, élevages de bovins, décharges...).

Le document 4 illustre la température de la région antarctique et la teneur en méthane de l'air (atmosphère) au cours de 160.000 dernières années.

1. Comparer l'évolution de la teneur du méthane à celle de la température moyenne au cours des 160 milles dernières années.

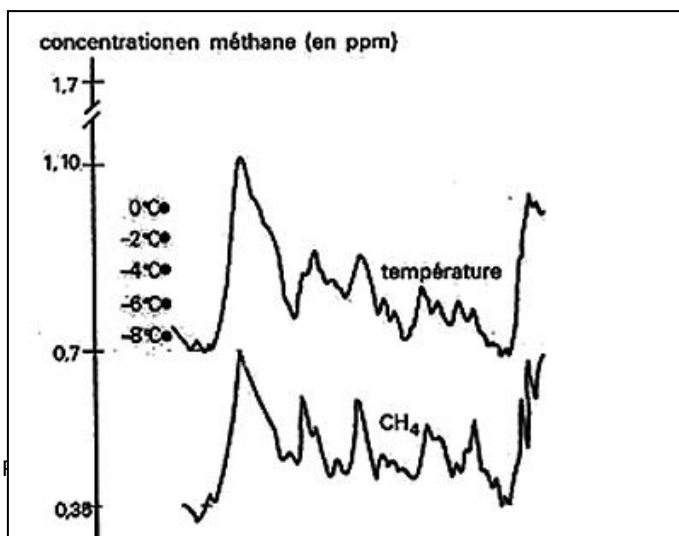
1 pt

2. Sachant que le méthane est un gaz à effet de serre expliquer le mécanisme à l'origine de cette évolution de la température.

1 pt

3. Concevoir une affiche portant trois méthodes permettant de pallier ou limiter les conséquences liées au mécanisme cité dans la question 2.

1 pt



II- EVALUATION DES COMPETENCES**20 Points****EXERCICE 1****10 Points**

Compétence visée N°1 : Sensibiliser sur les déséquilibres énergétiques des organismes et leurs conséquences.

Situation de vie N°1 :

Le petit Donovan vous interpelle en ces termes : « Tonton, je sais que c'est à cause des différentes activités physiques et intellectuelles que nous menons quotidiennement que l'énergie qui nous a été apportée par les aliments consommés est dépensée. Mais pourquoi une personne dans le coma est toujours nourrie pourtant elle est sans activités physique et intellectuelle ? ». Aide ce garçon à comprendre ce qui se passe.

Consigne 1 : Explique en deux paragraphes à Donovan comment l'organisme obtient - il de l'énergie à partir des aliments consommés. Tu devras de focaliser uniquement sur le mécanisme aérobie de production d'énergie en insistant sur ses différentes étapes et l'organite support de ce mécanisme.

4 pts

Consigne 2 : Dans un texte de 250 mots maximum expliques à Donovan pourquoi même sans activités l'organisme dépense de l'énergie. Tu préciseras le nom donné à cette dépense énergétique et tu insisteras sur les fonctions biologiques qui justifient cette dépense d'énergie et les conditions d'évaluation de cette dépense.

3 pts

Consigne 3 : Expliques à Donovan les conséquences d'une absence d'alimentation ou de la consommation en déficit d'un aliment dans un organisme.

3 pts**Grille d'évaluation :****N.B : à ne pas remplir par le candidat**

Critères →	Pertinence de la production	Maîtrise des connaissances	Cohérence de la production
Consignes ↓			
Consigne 1	1 pt	2 pts	0,5 pt
Consigne 2	0,5 pt	1 pt	0,5 pt
Consigne 3	0,5 pt	1 pt	0,5 pt

EXERCICE 2**10 Points**

Compétence visée N°2 : Lutter contre le VIH/Sida

Situation de vie N°2 :

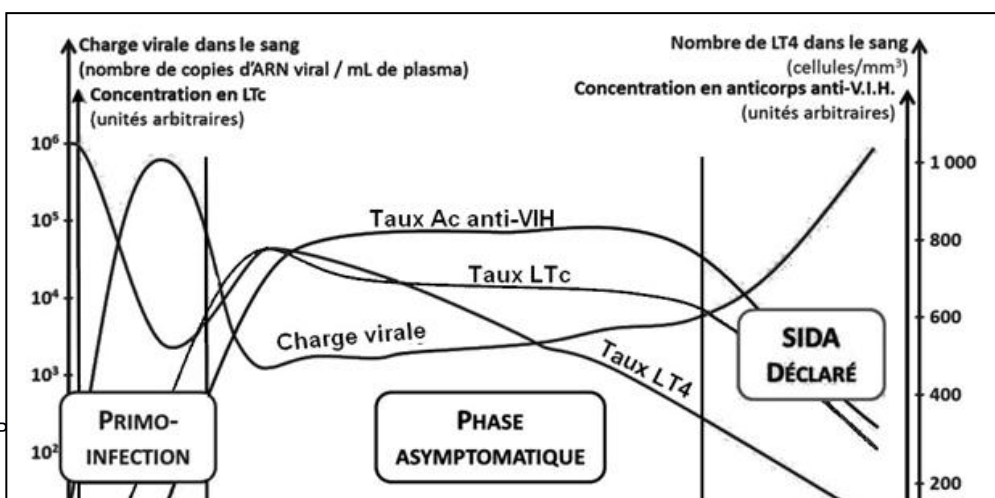
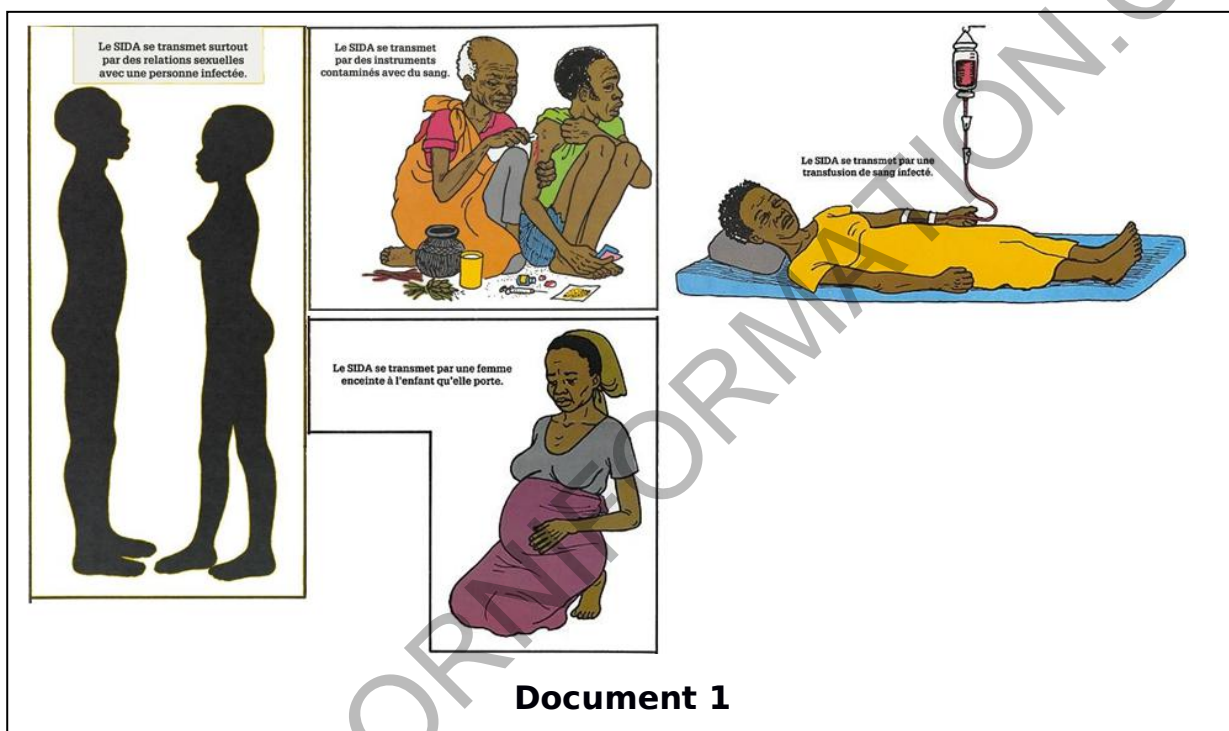
Un ami te demande de l'aider à comprendre pourquoi deux personnes infectées le même jour et de la même façon par le VIH ne développent pas de la même manière et à la même vitesse la maladie. Et pourquoi meurt-on toujours que le SIDA n'est pas une maladie mais pourtant on meurt du SIDA. Aide ton ami à partir de l'ensemble des documents fournis en annexe à découvrir le mystère qui tourne autour du VIH/Sida et à comprendre son mécanisme d'action et son évolution dans un organisme.

Consigne 1 : Rappelle à ton ami en deux paragraphes les voies possibles d'infection au VIH et les différentes phases de la maladie. Tu préciseras au moins trois caractéristiques de chacune des phases.

3 pts

Consigne 2 : Propose à ton ami les explications possibles à apporter à ses deux inquiétudes. Deux paragraphes de 5 lignes chacun sont demandés. **4 pts**

Consigne 3 : Réalise une affiche portant sur le mode d'action du traitement appliqué en cas du VIH/SIDA. Votre affiche devra comporter des schémas d'illustration. **3 pts**



Grille d'évaluation :**N.B : à ne pas remplir par le candidat**

Critères→	Pertinence de la production	Maîtrise des connaissances scientifiques	Cohérence de la production
Consignes ↓			
Consigne 1	1,5 pt	1 pt	0,5pt
Consigne 2	2,5 pts	1 pt	0,5 pt
Consigne 3	1,5 pt	1 pt	0,5 pt