

## EPREUVE THEORIQUE D'INFORMATIQUE

Aucun document ou matériel en dehors de ceux remis aux candidats par les examinateurs n'est autorisé.

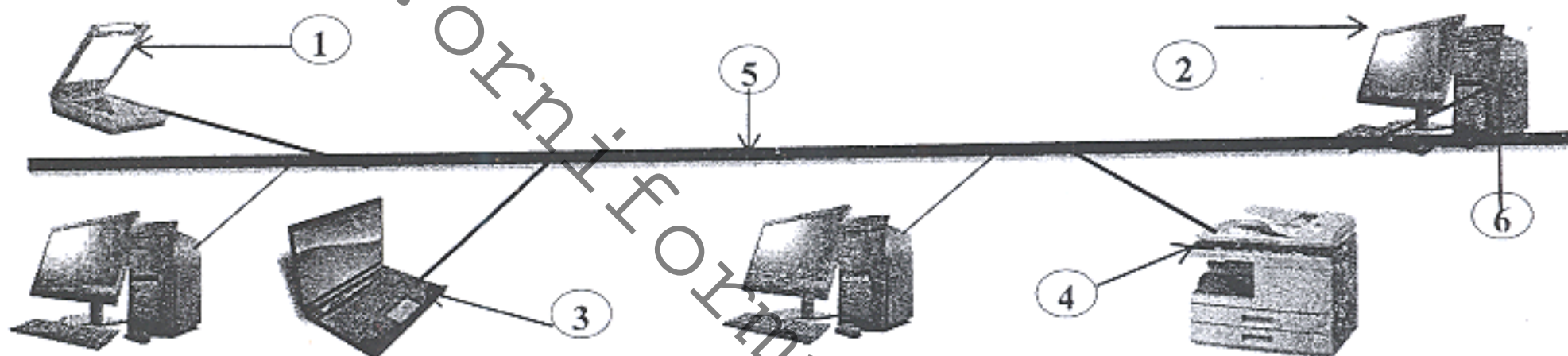
### I. MATERIELS ET RESEAUX INFORMATIQUES.

(7pts)

Soit le réseau informatique représenté par le schéma ci-dessous, à l'aide de vos connaissances, répondre aux questions suivantes.

1. Annoter sans reproduire le schéma ci-dessous.

3pts.



2. A quel type de topologie physique correspond le réseau schématisé ci-dessus?

1pt

3. Quel est son principal inconvénient ?

1pt

4. Citer deux exemples de types de mémoire rencontrés dans l'élément 6 ?

1pt

5. On peut lire sur l'élément 3 : **160GB HDD** et **14.1" WXGA**. Que signifient ces indications ?

1pt

### II. CONNAISSANCE DES LOGICIELS ET MAINTENANCE INFORMATIQUE. (6pts)

Lors de l'achat d'un ordinateur, il vous est remis six CD portant respectivement les indications suivantes : WINDOW 7, LINUX OS, OFFICE 2017, OPEN OFFICE, PILOTES, AVAST.

1. Donner un exemple de CD de la liste que vous devez installer pour que votre ordinateur puisse fonctionner ? justifiez votre choix.

1,5pt

2. Vous désirez saisir et traiter des textes, automatiser les calculs et générer des graphiques. Donner un exemple de CD de la liste que vous allez installer pour effectuer ces tâches? justifiez votre choix.

1,5pt

1/2

3. Vous lancez l'impression de vos documents mais un message indique que le périphérique est inconnu. Que devez-vous faire ? 1pt
4. Que devez-vous faire pour mettre votre ordinateur à l'abri des attaques des logiciels malveillants? 1pt
5. Citer deux actions de maintenance matérielle d'un ordinateur. 1pt

### III. ORGANISATION ET TRAITEMENT DE L'INFORMATION - UTILISATION DES TIC. (7pts)

Vous voulez faire sur Internet la promotion de votre entreprise en publiant sur votre page web des photos et vidéos, mais aussi en les envoyant par e-mail à certains de vos potentiels clients et partenaires. Le volume des différents fichiers à envoyer étant de 5,8 Go.

1. Quel est, exprimé en Mo, le volume des fichiers en considérant que 1Go=1000 Mo ? 1pt
2. Si avec Yahoo Mail, la taille maximale des fichiers attachés est de 10 Mo, combien de mails aurez-vous à envoyer à un client pour qu'il reçoive toutes les photos et vidéos? 1pt
3. Citer deux autres moyens par lesquels vous pouvez envoyer aussi rapidement vos données par Internet. 1pt
4. Donnez deux exemples de moteurs de recherche que vous utilisez sur Internet. 2pts
5. Classer les éléments suivants par ordre hiérarchique dans une arborescence: répertoire- caractère- mot- fichier. 1pt
6. Citer deux types de données que peut contenir un fichier informatique dans un environnement multimédia. 1pt