

EPREUVE DE MECANIQUE APPLIQUEE

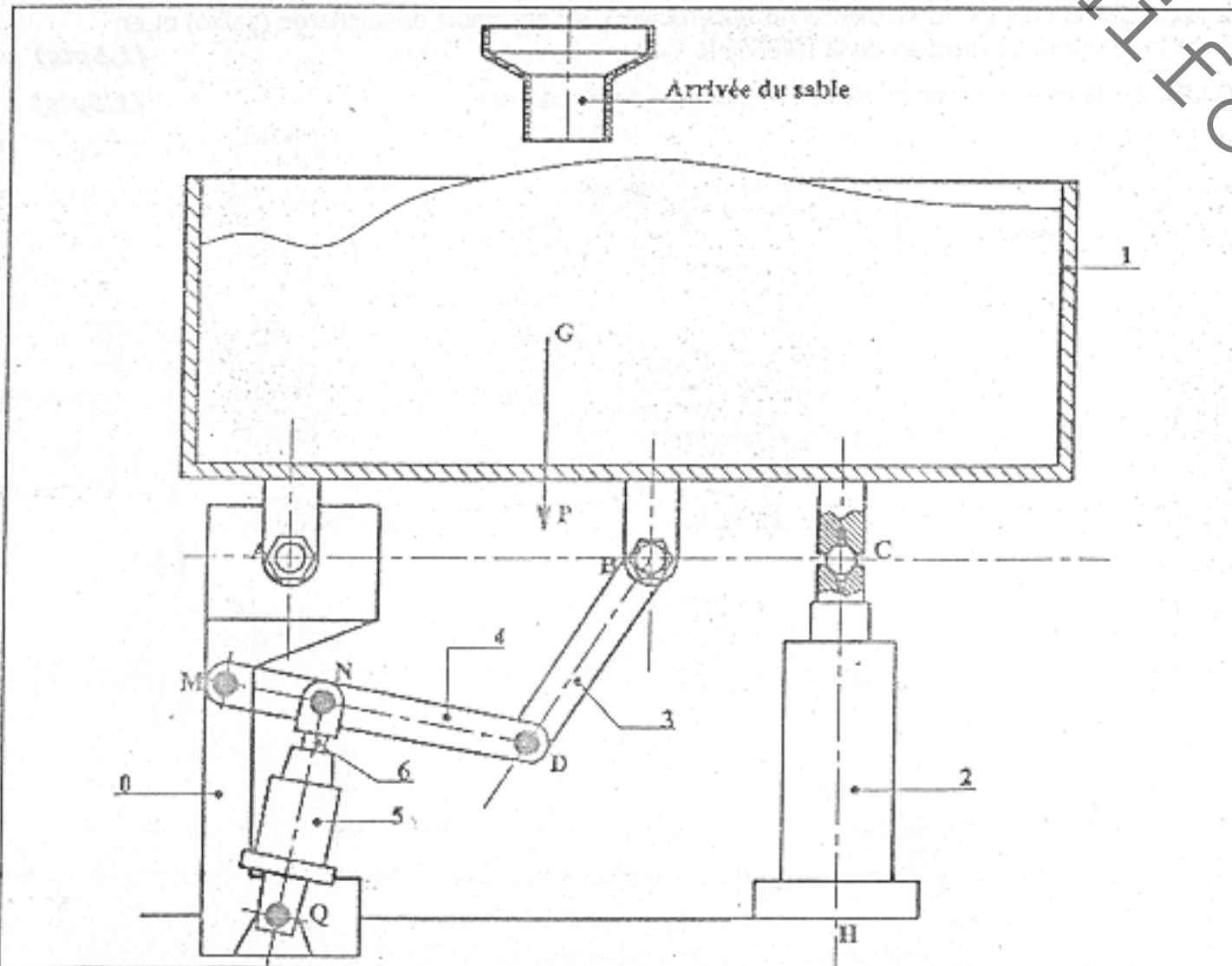
Documents autorisés : Aucun
Moyens de calcul autorisés : Calculatrice électronique de poche non programmable.
- ETUDE CINEMATIQUE
- ETUDE STATIQUE
- ETUDE DYNAMIQUE

L'épreuve comporte trois parties (03) indépendantes sur 5 Feuilles numérotées de 1/5 à 5/5
Les feuilles réponses numérotées de 3/5 à 5/5 seront obligatoirement rendue à la fin de l'épreuve, remplies ou vierges.

THEME : BENNE DOSEUSE.

I - MISE EN SITUATION, DESCRIPTION ET FONCTIONNEMENT

La figure ci-contre représente une benne doseuse utilisée dans les chantiers. Elle permet de mesurer la quantité de sable désirée, puis transférer dans une autre benne au travers d'un déversoir commandé par un ensemble vérin {5+6} associé à un système de tringlerie 3 et 4.



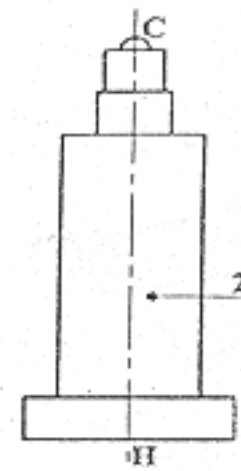
But : Tarer la benne chargée et déterminer la section du cylindre du vérin.

Hypothèses :

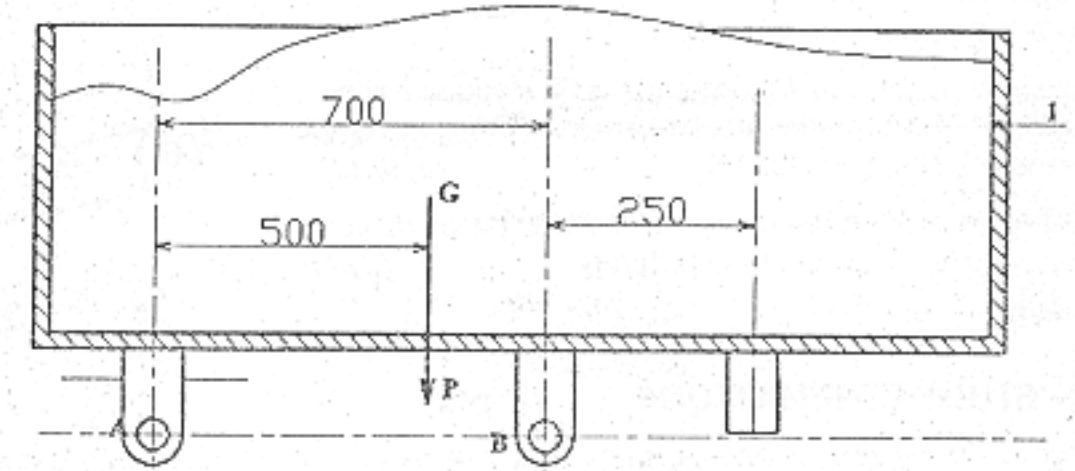
- Le mécanisme admet un plan de symétrie, celui dans lequel l'étude sera faite.
- Le poids propre de chaque pièce est négligeable devant les actions en présence.
- Toutes les liaisons entre les différents organes sont supposées parfaites.
- Le poids P de l'ensemble {benne 1 + sable} est appliqué au point G .
- La masse de l'ensemble est $M=3000$ Kg et On prendra $g = 10m/s^2$

A-1 Première phase : La benne en position statique

- > La benne est en position horizontale ;
- > Le vérin n'est pas alimenté donc l'action en B sur la biellette 3 est négligeable.



Dynamomètre



Ensemble {benne 1 + sable}

A-1-1 Equilibre du dynamomètre 2.

On isole le dynamomètre 2. Appliquer le principe fondamental de la statique à son équilibre et en déduire le support de $C_{1/2}$.

(0,5pts)

A-1-2 Equilibre de l'ensemble {benne 1 + sable}

a) On isole l'ensemble {benne 1 + sable}. Faire l'inventaire des forces extérieures qui lui sont appliquées et compléter le tableau des actions mécaniques

(1pt)

b) Appliquer le principe fondamental de la statique à son équilibre et déterminer analytiquement les actions mécaniques en A et C ($C_{2/1}$ et $A_{0/1}$).

(1,5pts)

A-2 Deuxième phase : Elévation de la benne

On alimente maintenant le vérin à la pression $P=6N/mm^2$. L'étude est faite au début de la levée : La benne est encore horizontale mais le contact en C est supprimé. On veut déterminer la section du piston du vérin

A-2-1 Equilibre de la biellette 3.

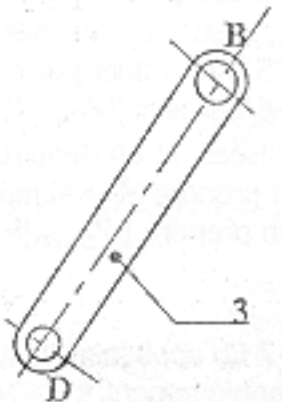
On isole la biellette 3. Appliquer le principe fondamental de la statique à son équilibre et en déduire les supports des actions $D_{4/3}$ et $B_{1/3}$

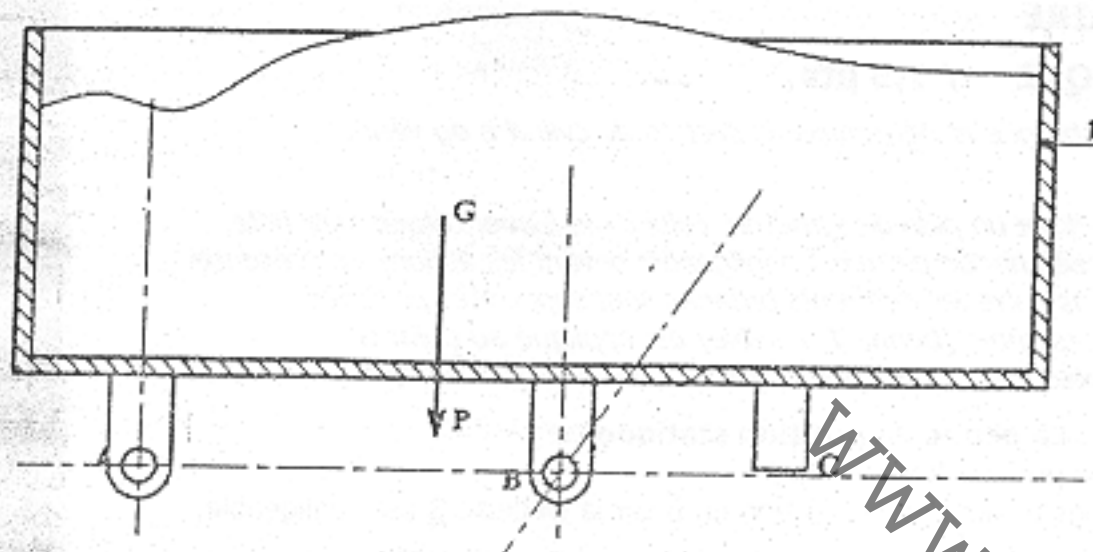
(0,5pts)

A-2-2 Equilibre de l'ensemble {benne 1 + sable}

On isole l'ensemble {benne 1 + sable}. Appliquer le principe fondamental de la statique à son équilibre et déterminer graphiquement en justifiant les constructions les actions mécaniques en A et B ($A_{0/1}$ et $B_{2/1}$)

(1,5pts)





A-2-3 Equilibre du levier 4

Appliquer le principe fondamental de la statique à son équilibre et déterminer graphiquement: ($M_{O/4}$ et $N_{6/4}$). Prendre $\|D_{3/4}\| = 24800 \text{ N}$ (1,5pts)

A-2-4 En déduire l'action du fluide sur le piston du vérin puis calculer la section S du piston (1pt)

C- ETUDE CINEMATIQUE /8 pts

But : Déterminer la vitesse de sortie de la tige du vérin 6 par rapport au corps 5

Hypothèse et données: Voir ci-dessous :

- L'étude est faite au début de la deuxième phase (début de la levée);
- On donne $\|V_{B1/0}\| = 8 \text{ m/s}$ Echelle des vitesses : 1cm → 1m/s

C-1 Donner la nature du mouvement de la benne 1 par rapport au châssis 0 et tracer le support de la vitesse $\|V_{B1/0}\|$ (1pt)

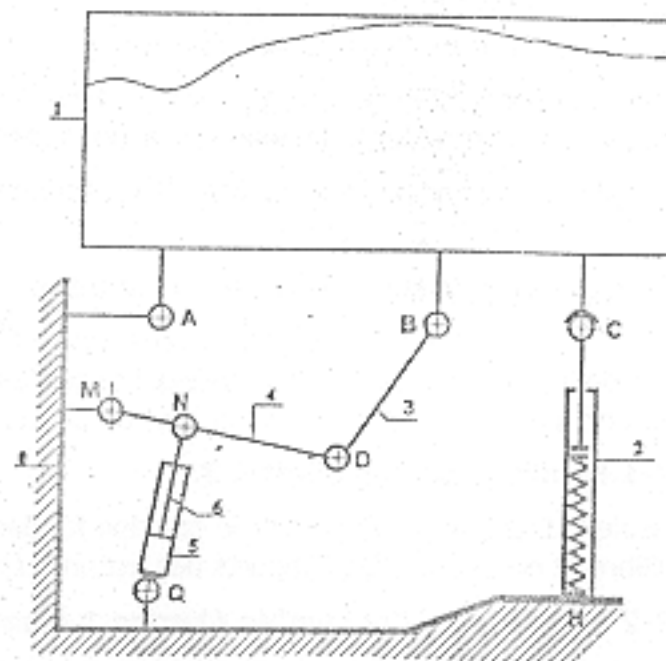
C-2 Donner la nature du mouvement du levier 4 par rapport au châssis 0 (0,5pt)

C-3 Déduire et tracer les supports des vecteurs vitesses $V_{N4/0}$ et $V_{D4/0}$ (1pt)

C-4 Comparer $V_{B1/0}$ et $V_{B3/0}$; $V_{D4/0}$ et $V_{D3/0}$ puis $V_{N4/0}$ et $V_{N6/5}$. Justifier votre réponse. (1,5pts)

C-5 Déterminer par équiprojectivité $V_{D3/0}$ (1pt)

C-6 Calculer $\|V_{N4/0}\|$ en justifiant les formules utilisées et en déduire $\Omega_{4/0}$ (1,5pts)
On prendra $MN = 42 \text{ mm}$ et $MD = 122 \text{ mm}$.
On prendra $\|V_{D4/0}\| = 6,5 \text{ m/s}$.



C-7 En appliquant la loi de composition des vecteurs vitesses relatives au point N, déterminer graphiquement $\|V_{N6/5}\|$. (1,5pts)

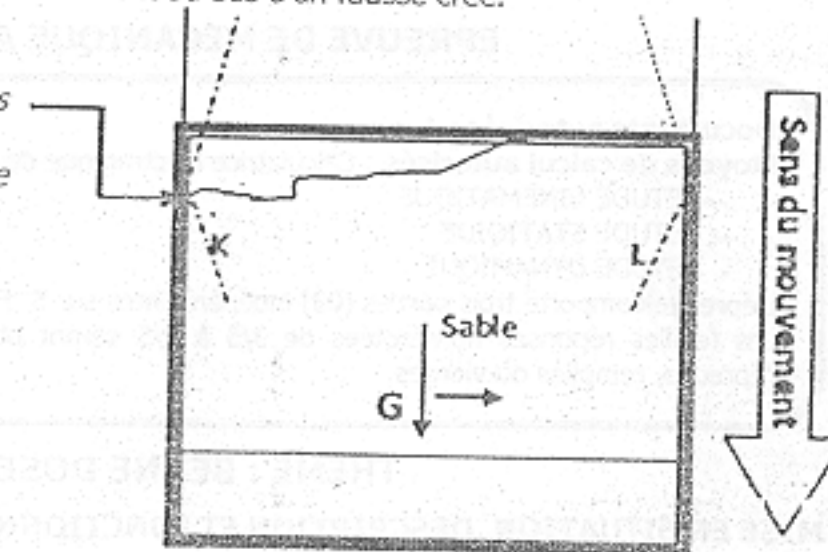
D - ETUDE DYNAMIQUE /4,5 pts

But : Déterminer la masse fictive du sable M_s' (la valeur qui est lue au niveau de la balance)

Lors de l'exécution du processus, on pose une balance B au bas du sable. Soudain, il ya écroulement du terrain et le mécanisme s'enfonce verticalement au bas d'un faussé crée.

Hypothèses :

- Les forces de frottements F_D et F_L des bords du faussé s'appliquent respectivement aux points K et L de la benne et sont orientées d'un angle de 20° par rapport à la verticale et valent 500 N ;
- Masse du sable $M_s = 1200 \text{ kg}$; masse de 1 : $M' = 1800 \text{ kg}$; $g = 9,81 \text{ N/m}$;
- La masse de la balance est négligée ;
- Le sable n'est en contact qu'avec la balance.



D-1 Appliquer le principe fondamental de la dynamique à l'ensemble (1+ sable + balance) et déduire la valeur de l'accélération du point G notée (a_G) (1,5pts)

D-2 Appliquer le principe fondamental de la dynamique à l'ensemble de la charge (sable) et en déduire la valeur de la réaction de la balance R (1,5pts)

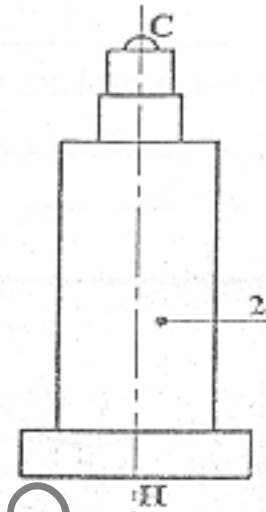
D-3 Calculer la masse fictive du sable M_s' indiquée par la balance. (1,5pts)

A – ETUDE STATIQUE

A-1 Première phase : La benne en position statique

A-1-1 Equilibre du dynamomètre 2.

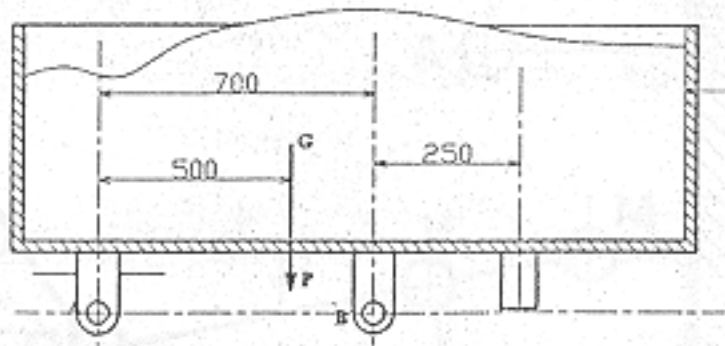
Principe fondamental de la statique et en déduction du support de $C_{1/2}$.



A-1-2 Equilibre de l'ensemble {benne 1 + sable}

a) Inventaire des forces extérieures et tableau bilan des actions mécaniques

Action	PA	Direction	Sens	Module

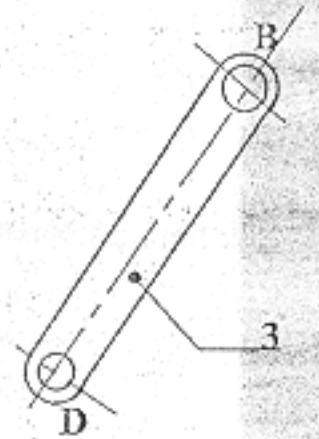


b) Principe fondamental de la statique à son équilibre et détermination analytique des actions mécaniques en A et C ($C_{2/1}$ et $A_{0/1}$). On prendra la masse de l'ensemble $M=3000$ Kg.

A-2 Deuxième phase : Elévation de la benne

A-2-1 Equilibre de la biellette 3

Principe fondamental de la statique à son équilibre et en déduction des supports des actions $D_{4/3}$ et $B_{1/3}$



A-2-2 Equilibre de l'ensemble {benne 1 + sable}

Principe fondamental de la statique à son équilibre et détermination graphique des actions mécaniques en A et B ($A_{0/1}$ et $B_{2/1}$) avec justification des constructions.

C-4 Comparaison des vitesses avec justification

$V_{B1/0}$ et $V_{B3/0}$:

Justification :

$V_{D4/0}$ et $V_{D3/0}$:

Justification :

$V_{N4/0}$ et $V_{N6/0}$:

Justification :

C-5 Calcul de la vitesse $\|V_{N4/0}\|$ avec justification des formules

Déduction de $\Omega_{4/0}$:

C-6 Calcul de la vitesse $\|V_{N4/0}\|$ avec justification des formules

Déduction de $\Omega_{4/0}$:

www.orniformation.com

C-7 Application de la loi de composition des vecteurs vitesses relatives au point N et détermination graphique de $\|V_{N6/5}\|$.

D – ETUDE DYNAMIQUE

D-1 Principe fondamental de la dynamique à l'ensemble {1+ sable + balance} et déduction de la valeur de l'accélération du point G notée (a_G)

D-2 Principe fondamental de la dynamique à l'ensemble de la charge (sable) et en déduction de la valeur de la réaction de la balance R :

D-3 Calcul de la masse fictive du sable M_s' indiquée par la balance.