

ETUDE DE PROJET

DOCUMENTS ET MOYENS DE CALCUL AUTORISES :
Calculatrice scientifique non programmable
L'épreuve comporte les pages 1 sur 5 à 5 sur 5

THEME: COMPTEUR DE PRODUCTION

Une industrie spécialisée dans la fabrication des pâtes alimentaires dispose d'une chaîne d'ensachage des pâtes fabriquées. Le chef d'entreprise fait recours à vos services pour la mise sur pied d'un dispositif qui permettra de détecter et de compter les quantités produites et ensachées.

I - Analyse fonctionnelle

La chaîne d'ensachage est équipée d'un tapis roulant qui a pour rôle de convoier le sachet de pâtes alimentaires vers le magasin (stockage). Dans son convoi pour le magasin, le sachet de pâtes interrompt un rayon lumineux infra-rouge émis par un émetteur infrarouge. L'interruption du rayon infra-rouge est détectée par un récepteur infra-rouge suivi de l'incrémement d'un compteur, puis affichage des quantités produites.

II - Spécifications Techniques

L'analyse fonctionnelle a permis d'élaborer le synoptique ci-dessous

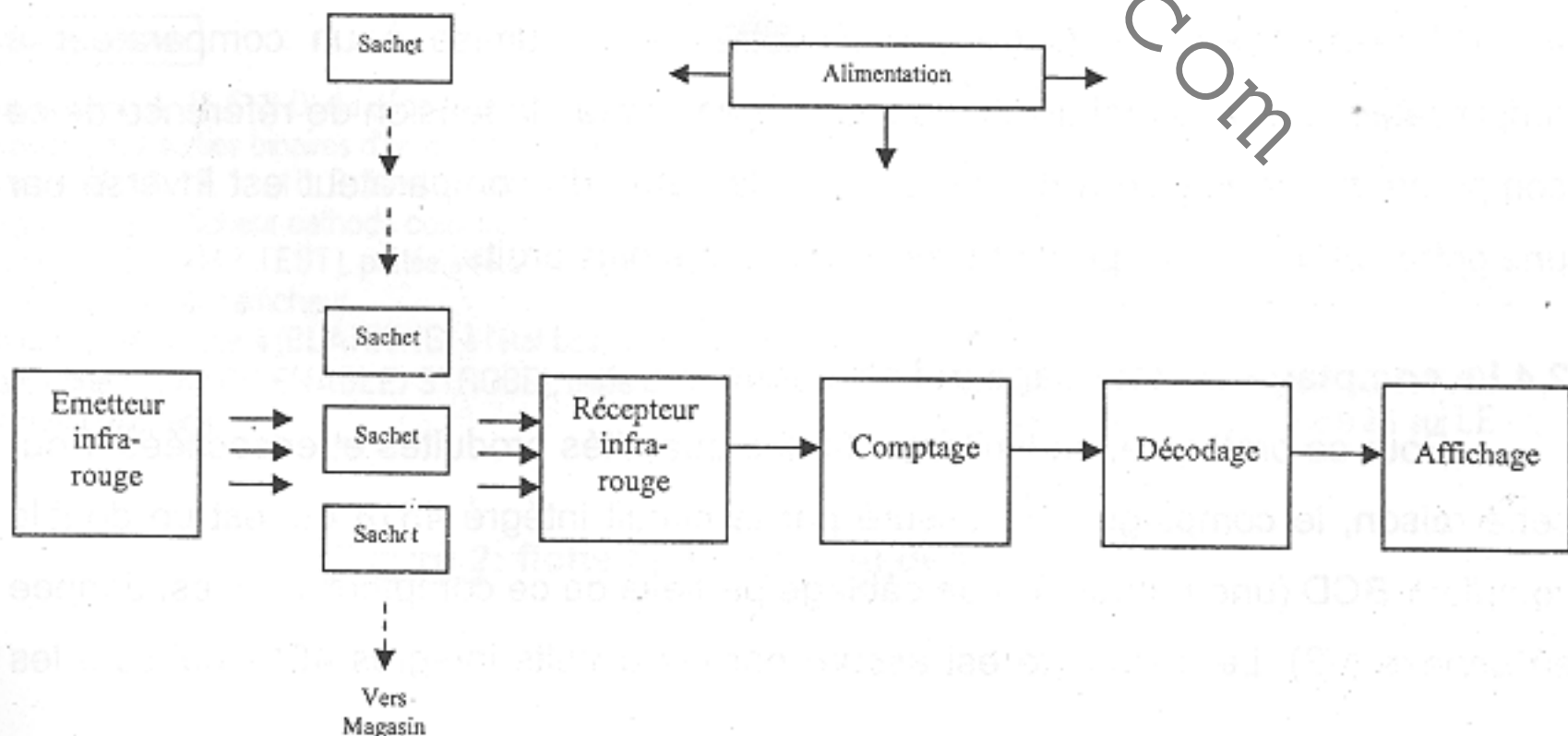


Figure 1 : Synoptique du système

2.1 L'alimentation

Il s'agit d'une alimentation classique à transformateur abaisseur, capable de délivrer un courant de 1 A sous une tension de 12V (régulée).

2.2 L'émetteur infrarouge

Il est réalisé par un multivibrateur (oscillateur) astable à portes NAND (CD 4011), oscillant à une fréquence de 2 kHz. La sortie de cet oscillateur commande un transistor NPN fonctionnant en commutation, ayant à son collecteur une diode infrarouge (DIR) en série avec une résistance de protection. Un condensateur de $2,2\mu\text{F}$ relié entre l'anode de la DIR et la masse permet d'augmenter la portée de cet émetteur.

2.3 Le récepteur infrarouge

Le photorécepteur est une photodiode. Le signal reçu est d'abord amplifié, puis détecté. L'amplification est assurée par le $\mu\text{A} 741$ monté en amplificateur inverseur avec un gain de l'ordre de 40 dB.

Quant au détecteur, il est réalisé autour d'un transistor PNP monté en émetteur commun et polarisé par pont diviseur de base. Ce pont est calculé pour que le potentiel de repos de la base soit de 8,6V environ, assurant le blocage certain du transistor. A la détection des infra-rouges, les crêtes négatives saturent le transistor ; il se développe aux bornes de la charge (résistance du collecteur) une tension unidirectionnelle en créneaux qu'un condensateur se charge de filtrer (Les valeurs typiques de la résistance de charge et du condensateur de filtrage sont $3,3\text{ k}\Omega$ et 1 à $4,7\text{ nF}$ respectivement). Cette tension filtrée est soumise à un comparateur à amplificateur opérationnel $\mu\text{A} 741$ qui la met en forme ; la tension de référence de ce comparateur est ajustée à 6V. Le signal à la sortie du comparateur est inversé par une porte NAND, ce qui permet d'avoir des fronts plus droits.

2.4 Le comptage, le décodage et l'affichage

Pour ce prototype, on limitera à 99 les quantités produites et ensachées. Pour cette raison, le comptage sera assuré par le circuit intégré 4518 qui est un double compteur BCD (une proposition de câblage partielle de ce compteur vous est donnée en annexe 1/2). Le décodage est assuré par les circuits intégrés 4511 qui sont les

décodeurs pour afficheurs 7 segments à cathodes communes (voir annexe 1/2).
L'affichage est fait des afficheurs 7 segments.

III - Travail à faire

3.1 Donner pour chaque bloc du synoptique le schéma de principe et dimensionner les composants quand c'est nécessaire.

3.1.1 Alimentation (3pts)

3.1.2 L'émetteur infrarouge (2pts)

3.1.3 Le récepteur infrarouge (4pts)

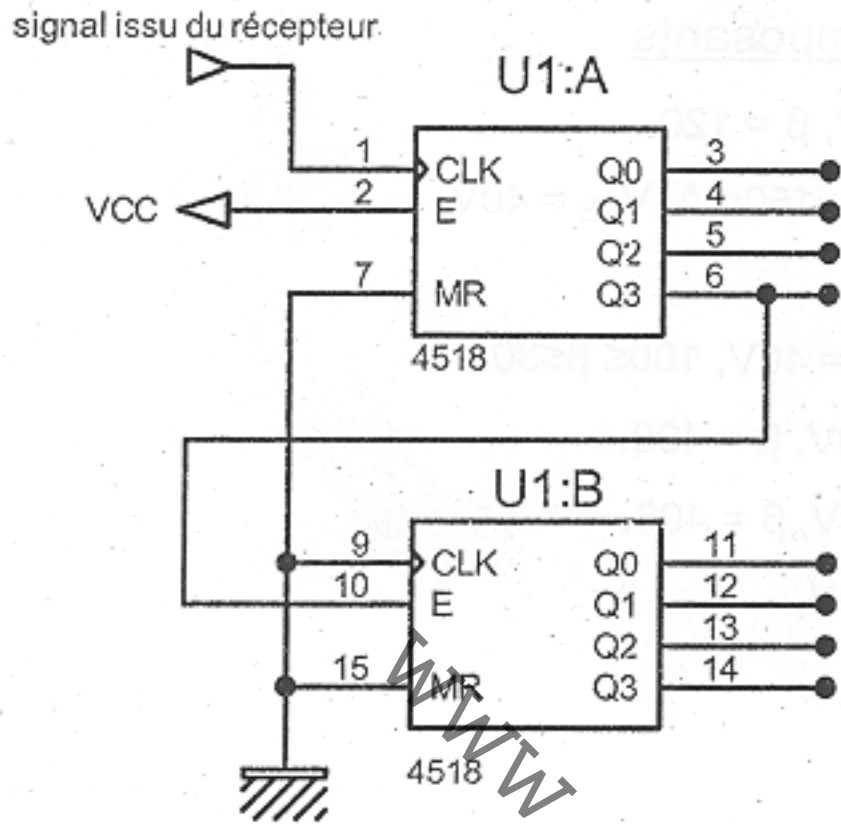
3.1.4 Le comptage, le décodage et l'affichage (3pts)

3.2 Tracer sur format A4, le schéma électronique global du dispositif qui fera apparaître les broches des circuits intégrés (confère annexe 1/2 pour le brochage des circuits intégrés) ainsi que des oscillogrammes aux sorties de différents modules. (4pts)

3.3 Dresser la nomenclature complète de la réalisation de ce projet sous forme d'un tableau. (3pts)

3.4 Estimer le coût global de réalisation (confère annexe 2/2 pour le prix unitaire de quelques composants sur le marché local). (2pts)

Annexe 1/2



➤ Structure interne du circuit intégré 4011

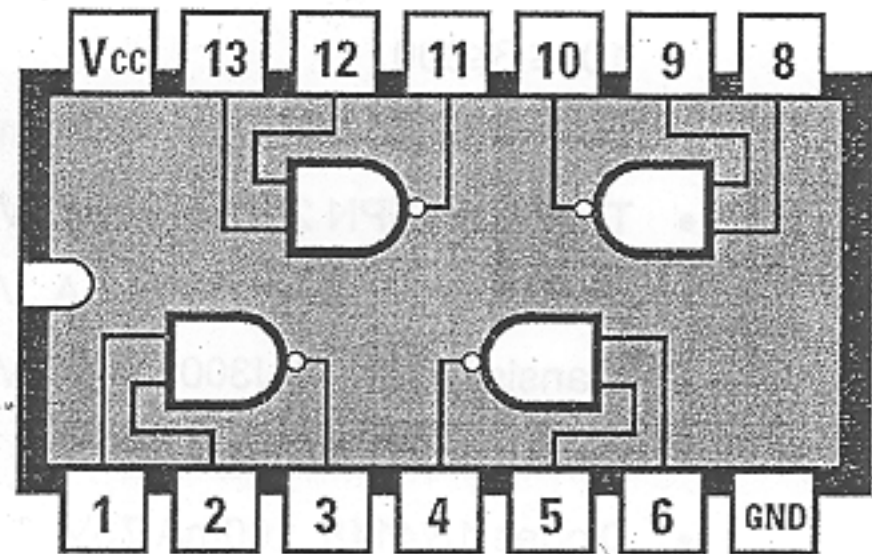


fig1: proposition de câblage partielle du compteur

CD4511 DECODEUR BCD - AFFICHEUR 7 SEGMENTS

Caractéristiques

Vin : 3 à 16 V
Iout : 20 mA par sortie sous 10 V
Pour afficheur 7 segments c. c.

Mise en oeuvre

Les entrées A, B, C et D du décodeur peuvent être reliées, par exemple, aux sorties binaires d'un compteur CD4029.
Les sorties 13, 12, 11, 10, 9, 15 et 14 pilotent dans cet ordre les 7 segments de l'afficheur cathode commune.
La broche 3 (LAMP TEST), portée à l'état bas, permet d'allumer les 7 segments de l'afficheur.
En portant la broche 4 (BLANKING) à l'état bas, on éteint l'afficheur.
La broche 5 (LATCH ENABLE/STROBE), reliée à +V, permet de bloquer l'affichage.

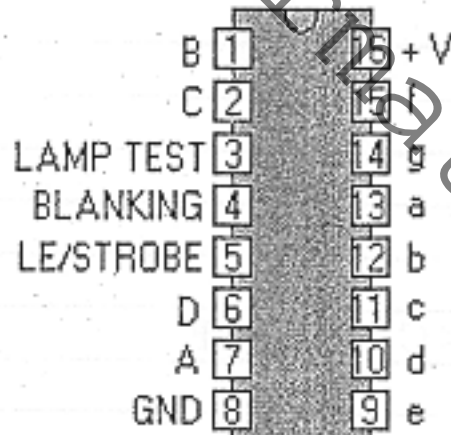


Table de vérité

LE	B	L	T	D	C	B	A	a	b	c	d	e	f	g	AFF
X	X	0	X	X	X	X	X	1	1	1	1	1	1	1	8
X	0	1	X	X	X	X	X	0	0	0	0	0	0	0	éteint
0	1	1	0	0	0	0	0	1	1	1	1	1	1	0	0
0	1	1	0	0	0	1	0	0	1	1	0	0	0	0	1
0	1	1	0	0	1	0	1	1	0	1	1	0	1	0	2
0	1	1	0	0	1	1	0	1	1	1	1	0	0	0	3
0	1	1	0	1	0	0	0	0	1	1	0	0	1	1	4
0	1	1	0	1	0	1	0	1	0	1	1	0	1	1	5
0	1	1	0	1	1	0	0	0	1	1	1	1	1	1	6
0	1	1	0	1	1	0	1	1	0	0	0	0	0	0	7
0	1	1	1	0	0	0	0	1	1	1	1	1	1	1	8
0	1	1	1	0	0	1	1	1	0	0	1	1	0	1	9
0	1	1	1	0	1	0	0	0	0	0	0	0	0	0	éteint
à															
0	1	1	1	1	1	1	1	0	0	0	0	0	0	0	éteint
1	1	1	X	X	X	X	X	*	*	*	*	*	*	*	bloqué

X : niveau indifférent
* : dépend du niveau des entrées A, B, C, D au moment de la transition de 0 à 1 sur LE

Figure 2: fiche technique du décodeur 4511

Annexe 2/2

Fiche Technique de quelques composants

- Transistor NPN 2N1711: 1A, $V_{CE} = 75V$, $\beta = 120$.
- Transistor NPN BC 108, 109, 2N2222: 150mA, $V_{CE} = 40V$, $100 \leq \beta \leq 300$.
- Transistor PNP 2N2905: 150mA, $V_{CE} = 40V$, $100 \leq \beta \leq 300$
- Transistor NPN 2N3055: 15A, $V_{CE} = 60V$, $\beta = 400$.
- Transistor PNP MJ2955: 15A, $V_{CE} = 60V$, $\beta = 400$.
- Transistor NPN MJ3001: 10A, $V_{CE} = 80V$,
- Diodes 1N4001, 1A, 50V
- Diodes 1N4148, 100mA, 75V
- Diodes BY397, 3A 200V
- Diodes BY239, 10A 400V

Prix unitaire de quelques composants

<i>Désignation</i>	<i>Prix unitaire</i>
Résistance ¼ W	200 F
Résistance ½ W	400 F
Résistance 1 W	600 F
Régulateur Intégré 78XX	1500F
Décodeur CD4511	3000F
Circuit intégré CMOS (40XX)	1000 F
Condensateur de filtrage $2200\mu F < C < 10000\mu F$	2000 F
Condensateur $< 1\mu F$	300 F
Transistor petits signaux	300 F
Diode de redressement 1N400X	300 F
LED	200 F
Transistor de puissance	1000 F
Transformateur 220V / 15V -2A	4000 F