

REPUBLIQUE DU CAMEROUN

Paix - Travail - Patrie

MINESEC / OBC

BACCALAUREAT DE TECHNICIEN

Session : 2019

Spécialité : F4 - Génie Civil

Option : TP - Travaux Publics

Durée : 4 heures

Coef. : 3

Epreuve écrite

DESSIN

DOCUMENTS, MOYENS DE CALCULS AUTORISES ET AUTRES NOTES

Aucun document en dehors de ceux remis aux candidats par les examinateurs

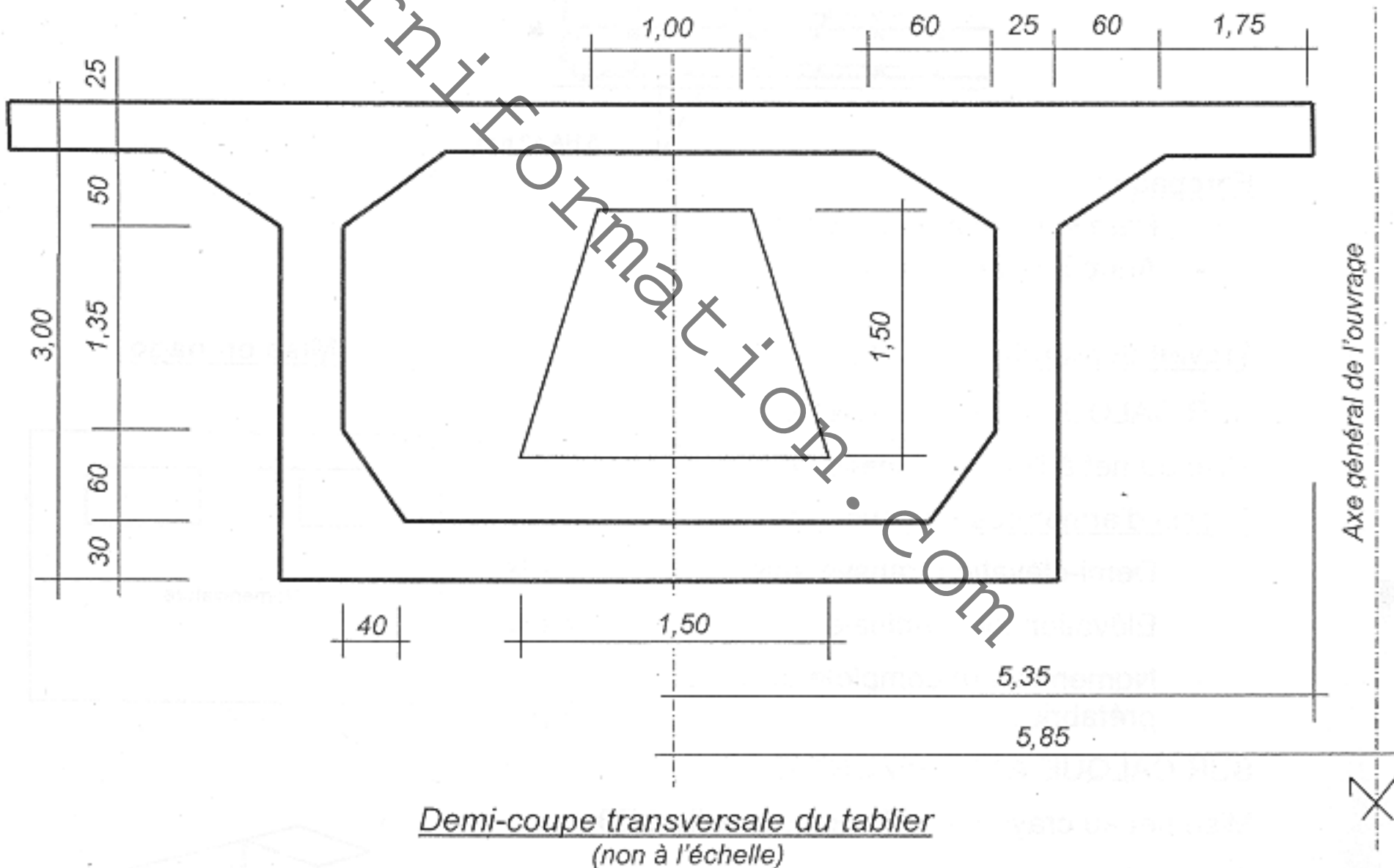
La calculatrice scientifique non programmable

Nombre de parties de l'épreuve : 01 seule partie

L'épreuve comporte 02 pages, de 1/2 à 2/2

SUJET : VOUSOIRS PREFABRIQUES

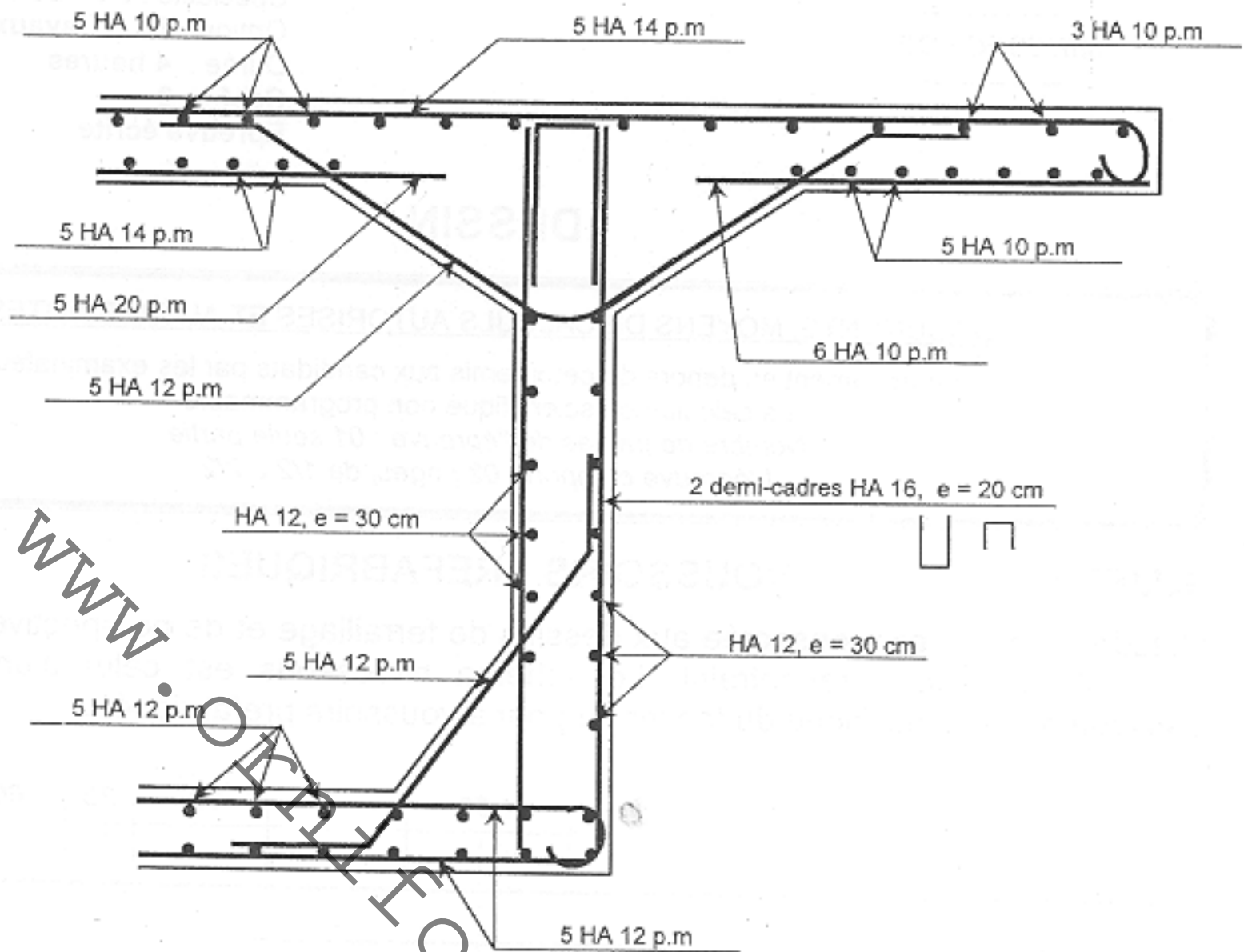
L'étude en cours est consacrée aux dessins de ferrailage et de perspective d'un voussoir de pont en béton précontraint. Le schéma ci-dessous est celui d'une demi-coupe transversale et symétrique du tablier de pont à voussoirs préfabriqués.



Indications :

- Le voussoir a une longueur de 3,00 m ;
- Le trou " passage d'homme " (1,00 à 1,50 x 1,50 m) est pratiqué dans une nervure médiane de raidissement d'épaisseur 0,30 m.

EXTRAIT DE LA NOTE DE CALCUL :



Enrobage :

- Parois non coffrées : 3 cm ;
- Autres parois : 2 cm.

Travail demandé : / 20 pts

SUR CALQUE A3 HORIZONTAL :

Mise au net à l'encre, échelle 1/50,

Dessin d'armatures du voussoir :

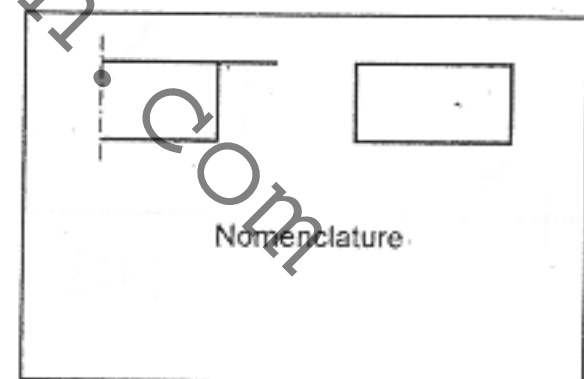
- Demi-élévation transversale.
- Elévation longitudinale.
- Nomenclature complète du voussoir préfabriqué.

7 pts

7 pts

3 pts

Mise en page



SUR CALQUE A4 HORIZONTAL :

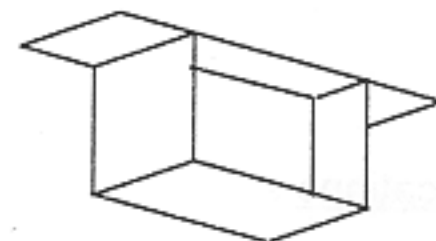
Mise net au crayon ou à l'encre, échelle 1/50,

Dessin de perspective :

- Isométrie du voussoir

3 pts

NB : coefficient de réduction, $r = 0,82$
Fuyantes à 30° .



Orientation Imposée