

**EPREUVE DE MATHEMATIQUES**

**PARTIE A : EVALUATION DES RESSOURCES (10pts)**

**I) ACTIVITES NUMERIQUES (5pts)**



**EXERCICE 1 (3pts)**

- 1) Factorise l'expression littérale  $(3x+1)^2-4$  (1pt)
- 2) Ecris la condition d'existence de la fraction rationnelle  $\frac{3x+3}{(3x-1)(3x+3)}$  (0.5pt)
- 3) a) Ecris le nombre réel  $A = \frac{5}{1-\sqrt{3}}$  sans radical au dénominateur (0.5pt)
- b) Donne un encadrement de  $\frac{-5-5\sqrt{3}}{2}$  par deux nombres décimaux d'ordre 2 sachant que  $1,41 < \sqrt{3} < 1,42$  (1pt)

**EXERCICE 2 (2pt)**

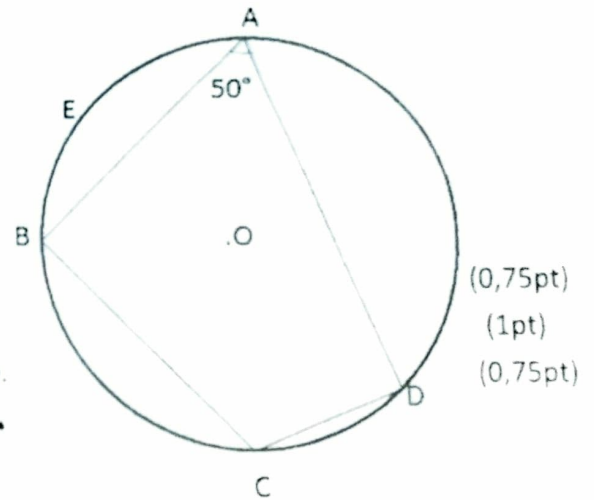
$f$  est l'application affine définie de  $\mathbb{R}$  vers  $\mathbb{R}$  par  $f(x)=2x+3$ .

- 1) Calcule  $f(0)$  et  $f(5)$  (1pt)
- 2) Détermine l'antécédent de 9 par  $f$ . (1pt)

**II) ACTIVITES GEOMETRIQUES (5pts)**

**EXERCICE 1 ( 2,5pts)**

$\odot$  est un cercle de centre O, A, B, C, D, E cinq points de  $\odot$  comme indique la figure ci-contre.



- 1) Détermine la mesure de l'angle au centre  $\widehat{BOD}$  (0,75pt)
- 2) Quelle est la mesure de l'angle inscrit  $\widehat{BCD}$  ? (1pt)
- 3) Justifie que les angles  $\widehat{BAD}$  et  $\widehat{BED}$  ont la même mesure. (0,75pt)

**EXERCICE 2 ( 2.5pts)**

Un cône de révolution a 6cm de rayon et 10cm de génératrice. En un point E de la face latérale situé à 2cm du sommet, on coupe ce cône parallèlement au plan de sa base. On obtient un petit cône qui est une réduction du cône initial et un tronç de cône.

- 1) Quelle est la valeur du coefficient de réduction ? (0,5pt)
- 2) Calcule le volume du cône. (1,5pt)
- 3) Déduis le volume du petit cône. (0,5pt)



## PARTIE B : EVALUATION DES COMPETENCES (10pts)

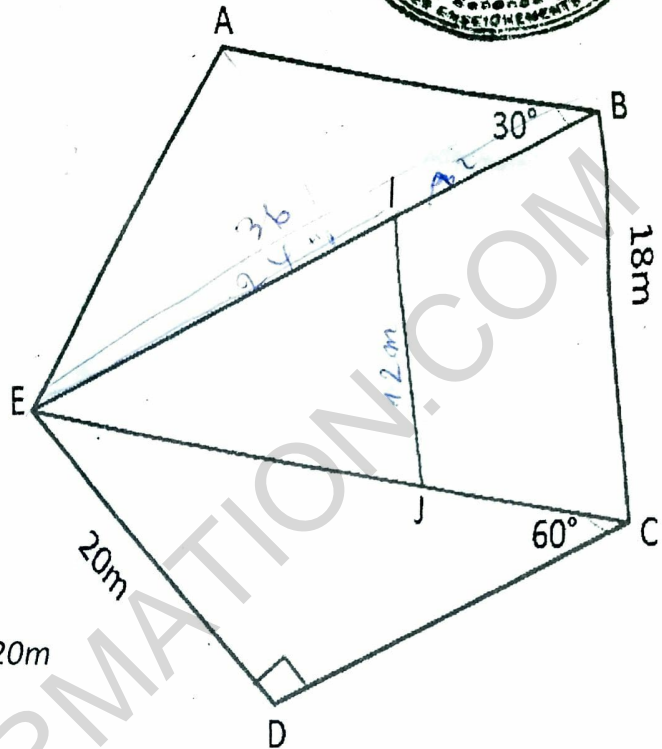
### Situation :

Le champ de Bertrand a la forme de la figure géométrique ABCDE ci-contre. La partie EAB a la forme d'un triangle isocèle de sommet principal A. Dans cette partie il récolte 1,2kg de cacao par  $m^2$ . La partie IBCJ a la

forme d'un trapèze dont la hauteur mesure 8 m et la grande base mesure 18m. il récolte dans cette partie 0.8kg de café par  $m^2$ .

Il aménage la partie EDC ayant la forme d'un Triangle rectangle pour construire plus tard un abri temporaire. Le coût d'aménagement s'élève à 60F par  $m^2$ .

On donne  $EB=36m$ ,  $IE=24m$ ,  $\sin 30^\circ=1/2$ ,  $ED=20m$  et  $\tan 60^\circ=\sqrt{3}$



### Tâches :

- 1) Calcule la quantité de cacao récolté. (3pts)
- 2) Calcule la quantité de café récolté. (3pts)
- 3) Calcule le coût d'aménagement de la partie réservée à l'abri. (3pts)

**Présentation :**

(1pt)