

TECHNOLOGIE

Aucun document n'est autorisé en dehors de ceux remis aux candidats par les examinateurs.

Nombre de pages : 03

Nombre de parties : 03

L'épreuve est notée sur : 20

Cette épreuve, qui comporte trois parties indépendantes et obligatoires, vise à évaluer les compétences suivantes :

- appréhender les processus de production, de transport et de distribution de l'énergie électrique ;
- appréhender la technologie des équipements et des installations électriques ;
- choisir les appareils et équipements électriques en fonction d'un besoin donné.

Thème : Alimentation de l'atelier de menuiserie d'un Lycée Technique

**Première Partie : Production, Transport et Distribution de l'Énergie
Électrique (04 points)**

Le schéma de la figure 1 ci – dessous représente une centrale hydroélectrique. L'énergie produite dans cette centrale est acheminée à travers une ligne de transport très haute tension (THT) vers un centre d'interconnexion.

L'énergie électrique provenant de cette centrale hydroélectrique alimente un lycée Technique comportant entre autre un atelier de menuiserie.

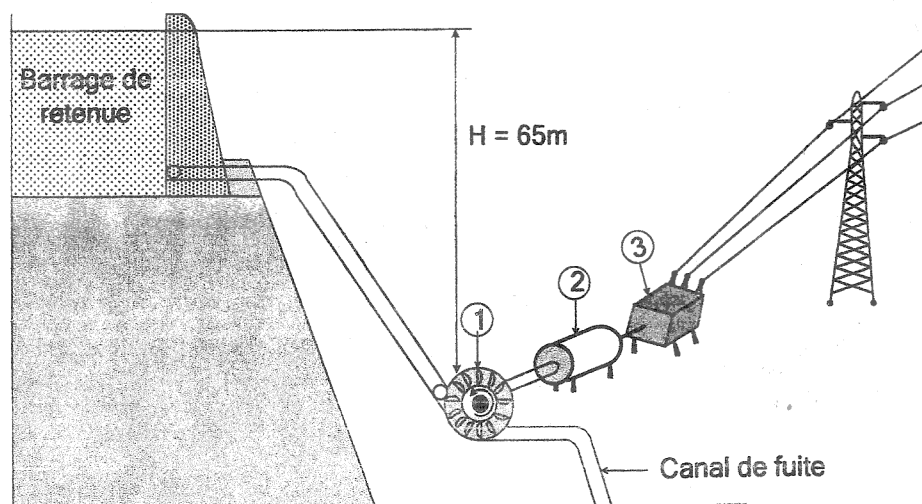


Figure 1 : Schéma de principe d'une centrale hydroélectrique

- 1.1 Identifier et donner le rôle des éléments repérés 1, 2 et 3. (1pt)
- 1.2 La hauteur de la chute d'eau est de 65 m. Nommer le type de centrale hydroélectrique de la figure 1. Justifier la réponse. (0,5pt)
- 1.3 Donner le nom de la plus grande centrale hydroélectrique du Cameroun, en précisant sa capacité. (1pt)
- 1.4 La ligne électrique qui achemine l'énergie électrique comporte un fil de garde. Donner le rôle d'un fil de garde sur une ligne de transport de l'énergie électrique. (0,5pt)
- 1.5 Définir un centre d'interconnexion et citer deux avantages de ce centre. (1pt)

Deuxième partie : Equipements et installations électriques résidentielles et industrielles (08 Points)

Dans l'atelier de menuiserie du Lycée Technique, est installée une raboteuse entraînée par un moteur asynchrone triphasé.

Pour la protection de ce moteur on utilise l'appareil électrique dont le schéma simplifié est donné à la figure 2 ci – dessous :

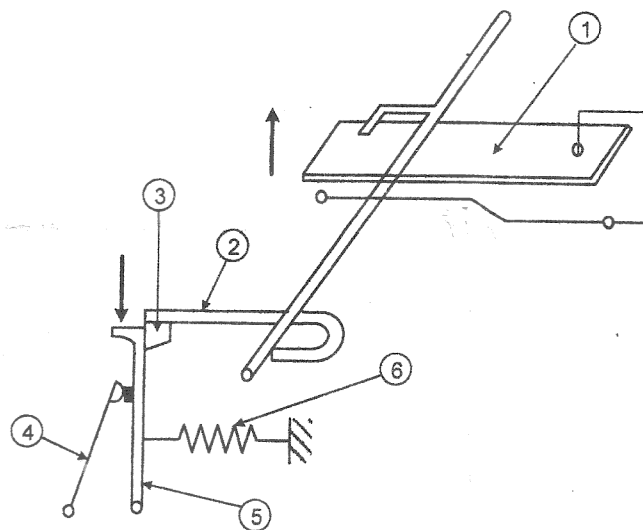


Figure 2

- 2.1 Identifier cet appareil électrique et donner son symbole. (1,5pt)
- 2.2 Nommer les différentes parties repérées de 1 à 6. (1,5pt)
- 2.3 Donner le type de défaut contre lequel il protège le moteur. (1pt)
- 2.4 Pour l'alimentation électrique du moteur de la raboteuse, on utilise un départ – moteur constitué d'un sectionneur porte – fusibles, d'un contacteur et d'un relais thermique. Sur le câble d'alimentation de ce moteur, on lit les indications suivantes : H 07 RN-F 4G2,5 ;
 - a) donner le rôle de chacun des trois appareils constituant le départ-moteur ; (1,5pt)
 - b) nommer l'ensemble constitué par un contacteur et un relais thermique ; (0,75pt)
 - c) définir l'indication : H 07 RN – F 4G2,5. (1,75pt)

Troisième partie : Machines Electriques

(08 Points)

L'atelier est alimenté par un réseau triphasé 380V + N + PE - 50Hz.

On lit sur la plaque à bornes du moteur de la raboteuse les indications suivantes :
15KW – 380V – 50Hz ; $\eta = 80\%$; $\cos\phi = 0,86$; $g = 1,2\%$.

Des essais sur le moteur ont donné des résultats suivants :

- Résistance mesurée entre deux bornes du stator : $0,5\Omega$;
- Pertes fer au stator : 400W.

- 3.1 Représenter le couplage des enroulements du stator de ce moteur. (1pt)
- 3.2 Calculer :
- la puissance totale absorbée par ce moteur ; (0,5pt)
 - le courant de ligne et la tension entre phases ; (0,5pt)
 - les pertes par effet joule au stator ; (0,5pt)
 - la puissance transmise au rotor et les pertes joules au rotor. (0,5pt)
- 3.3 Choisir dans le document annexe le sectionneur, les fusibles, le contacteur et le relais thermique à utiliser pour faire fonctionner ce moteur. (4pts)
- 3.4 Après la mise en marche de la machine, on constate que le moteur tourne en sens inverse. Expliquer ce qu'il faut faire pour le remettre dans le bon sens. (1pt)

Annexe : Choix des sectionneurs, des contacteurs, des relais thermiques et des fusibles

Puissance normalisée des moteurs Triphasés 50/60Hz en catégorie AC3						Sectionneur Référence	Fusible aM		Contacteur Référence	Relais de protection thermique	
380/415V		440V		500V			Taille (mm)	Calibre (A)		Référence	Domaine de réglage
P(KW)	Ie(A)	P(KW)	Ie(A)	P(KW)	Ie(A)						
0,06	0,22	0,06	0,19			LS1 D32 + GVAE11	10x38	2	LC1 K06	LR2 K0302	0,160,23
		0,09	0,28			LS1 D32 + GVAE11	10x38	2	LC1 K06	LR2 K0303	0,230,36
0,09	0,36	0,12	0,37			LS1 D32 + GVAE11	10x38	2	LC1 K06	LR2 K0304	0,360,54
0,12	0,42										
0,18	0,6	0,18	0,55			LS1 D32 + GVAE11	10x38	2	LC1 K06	LR2 K0305	0,540,8
		0,25	0,76								
0,25	0,88	0,37	1	0,37	1	LS1 D32 + GVAE11	10x38	2	LC1 K06	LR2 K0306	0,81,2
0,37	1										
0,55	1,5	0,55	1,36	0,55	1,21	LS1 D32 + GVAE11	10x38	2	LC1 K06	LR2 K0307	0,121,8
		0,75	1,68	0,75	1,5						
0,75	2	1,1	2,37	1,1	2	LS1 D32 + GVAE11	10x38	4	LC1 K06	LR2 K0308	0,182,6
1,1	2,5			1,5	2,6						
1,5	3,5	1,5	3,06			LS1 D32 + GVAE11	10x38	4	LC1 K06	LR2 K0310	2,63,7
2,2	5			2,2	3,8	LS1 D32 + GVAE11	10x38	6	LC1 K06	LR2 K0312	3,75,5
		2,2	4,42			LS1 D32 + GVAE11	10x38	8	LC1 K06	LR2 K0312	3,75,5
3	6,5	3	5,77	4	6,5	LS1 D32 + GVAE11	10x38	8	LC1 K09	LR2 K0314	5,58
4	8,4	4	7,9	5,5	9	LS1 D32 + GVAE11	10x38	12	LC1 K09	LR2 K0316	811,5
5,5	11	5,5	10,4	7,5	12	LS1 D32 + GVAE11	10x38	16	LC1 K12	LR2 K0321	1014
7,5	14,8	7,5	13,7	9	13,9	LS1 D32 + GVAE11	10x38	16	LC1 K18	LRD K21	1218
		9	16,9			LS1 D32 + GVAE11	10x38	20	LC1 K25	LRD K21	1218
9	18,1	11	20,1	11	18,4	GK1 EK	10x38	25	LC1 K25	LRD 22	1624
11	21			15	23						
15	28,5	15	26,5	18,5	28,5	GK1 EK	10x38	32	LC1 K32	LRD K32	2332
18,5	35	18,5	32,8	22	33	GK1 EK	10x38	40	LC1 K40	LRD K3355	3040
22	42	22	39	30	45	GK1 EK	10x38	50	LC1 K50	LRD K3359	3750
		30	51,5			GK1 EK	10x38	80	LC1 K50	LRD K3359	4865
				37	55	GK1 EK	10x38	80	LC1 K65	LRD K3359	4865
30	57	37	64			GK1 EK	10x38	80	LC1 K65	LRD K3361	5570
				45	65	GK1 EK	10x38	80	LC1 K80	LRD K3361	5570
37	69	45	76			GK1 EK	10x38	100	LC1 K80	LRD K3363	6380
45	81			55	80	GK1 EK	10x38	100	LC1 K95	LRD K3365	8093
		55	90			GK1 EK	10x38	125	LC1 K115	LRD K4365	80104
55	100			75	105	GK1 EK	10x38	125	LC1 K115	LRD K4367	95120